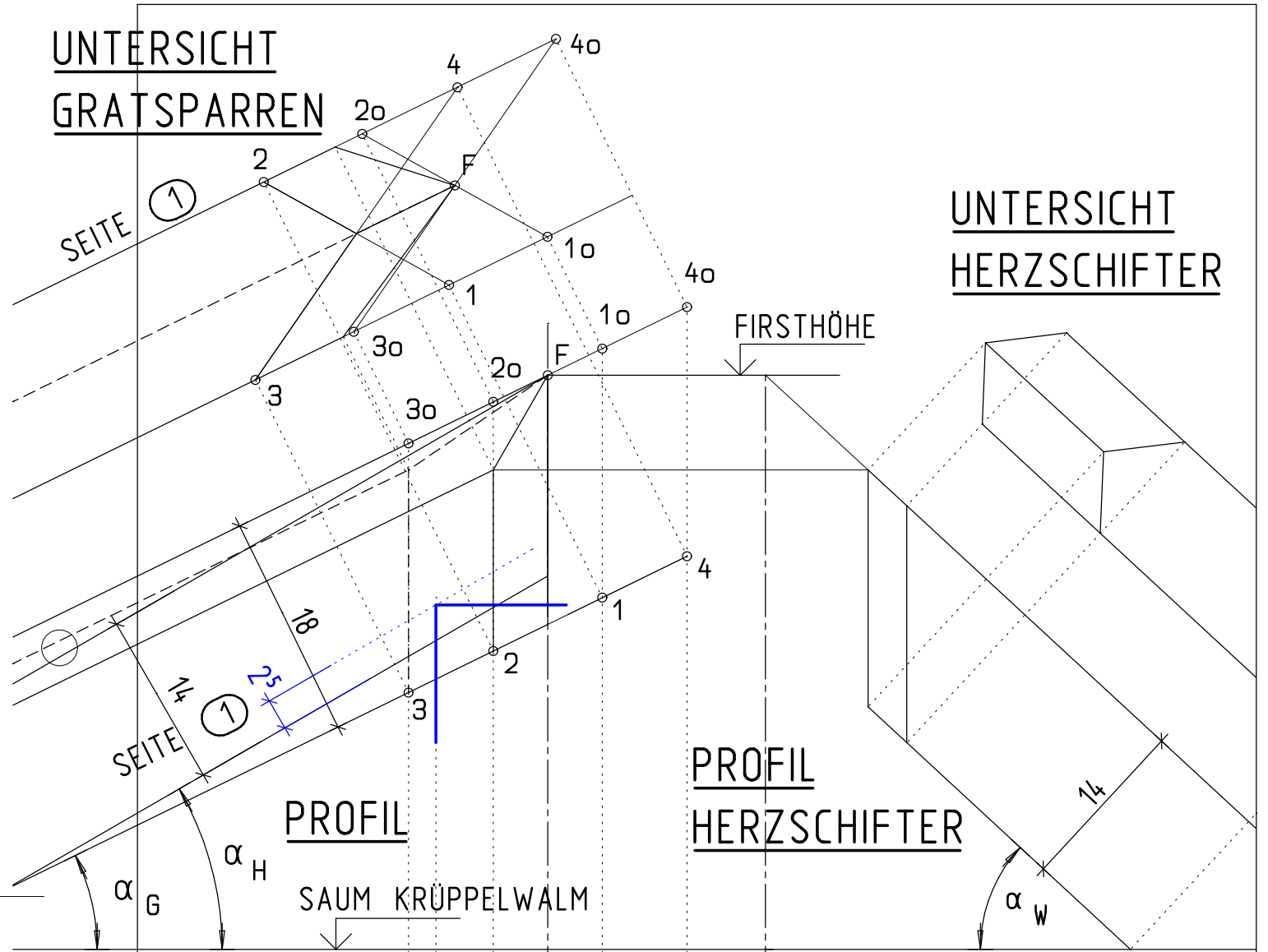


UNTERSICHT
GRATSPARREN

UNTERSICHT
HERZSCHIFTER



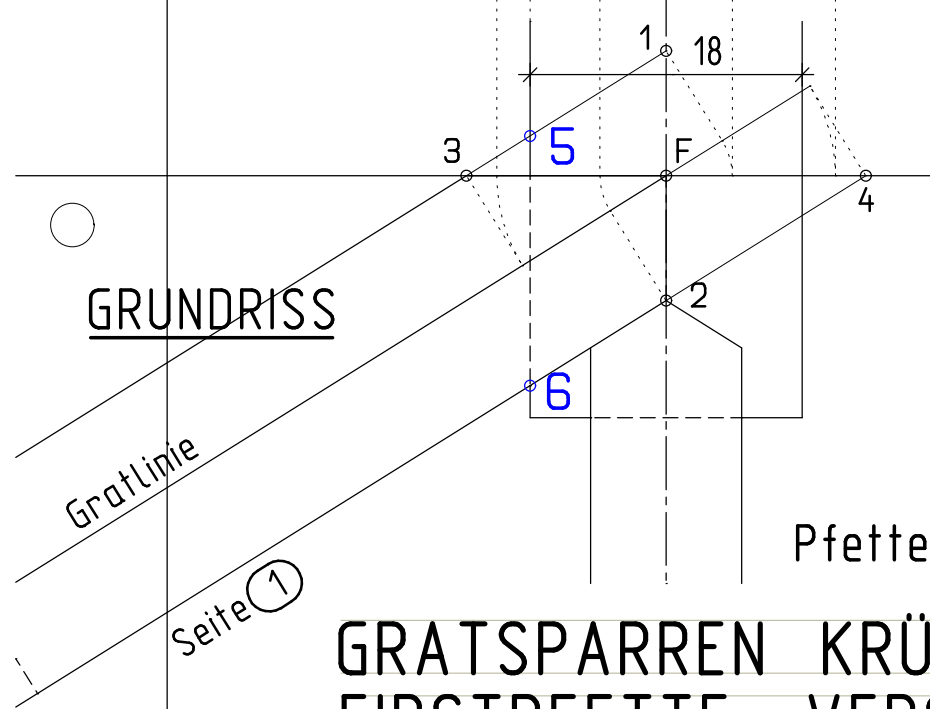
PROFIL

PROFIL
HERZSCHIFTER

SAUM KRÜPPELWALM

VORDACHSCHALUNG

GRUNDRISS



Pfettenbreite 18cm

GRATSPARREN KRÜPPELWALM
FIRSTPFETTE, VERSCHIEDENE DN
M 1:5

Name: _____

Datum: _____

Klasse: _____

Blatt Nr.: _____