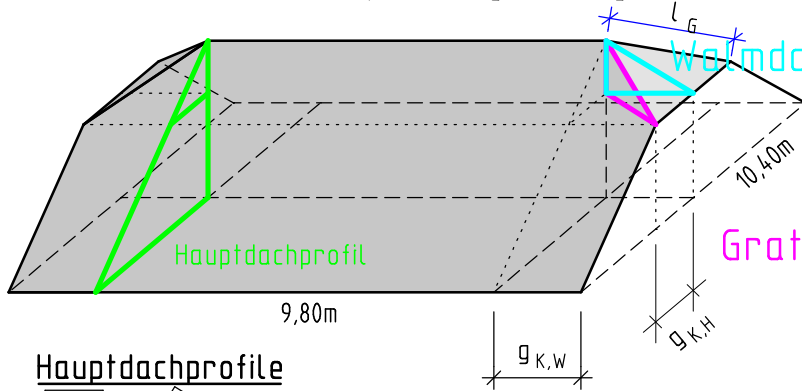


K15 Krüppelwalmdach

NAME _____

Geg.: Krüppelwalmdach Grundriss: $l = 9,80\text{m}$; $b = 10,40\text{m}$
 Firsthöhen $h_F = 3,75\text{m}$; $h_{K,F} = 1,40\text{m}$; Gratlänge $l_G = 2,60\text{m}$.

Ges.: Beschriftete Profile, Sparrenlängen, Gratgrund- und Dachwinkel, Firstlänge und Dachflächen.

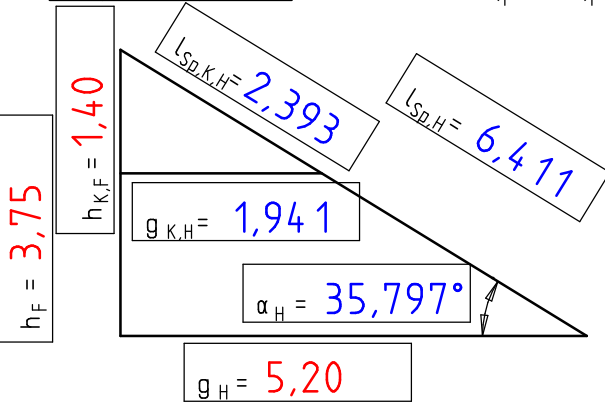


Profile farbig einzeichnen.
 Rechenansätze aufschreiben
 Ergebnisse eintragen

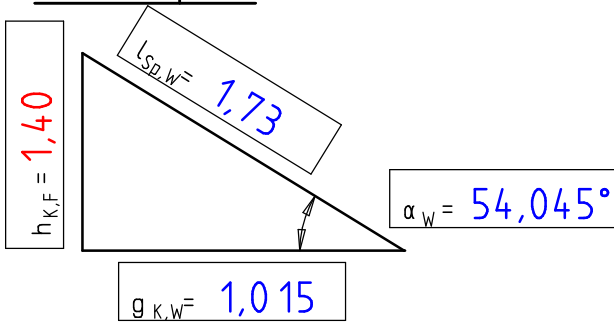
Die Darstellungen sind ohne Maßstab!

PROFILE SKIZZIEREN; RECHENANSÄTZE AUFSCHREIBEN

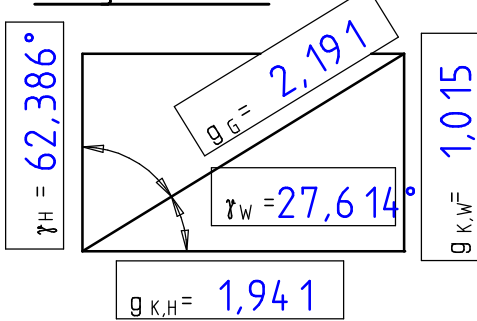
Hauptdachprofile



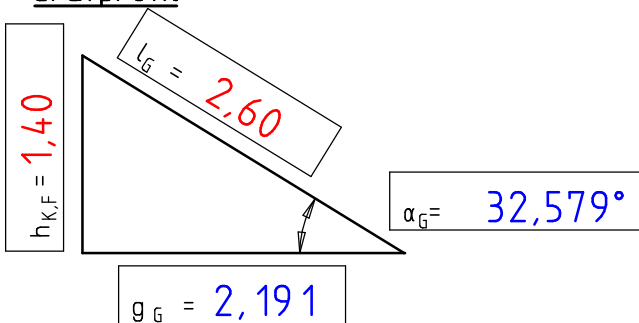
Walmdachprofil



Gratgrundwinkel



Gratprofil



Firstlänge $l_F = 7,769\text{m}$

$A_{g0} = 10,92\text{m}^2$

$A_{gW} = \underline{-3,94\text{m}^2}$

$A_{gH} = \underline{\underline{97,98\text{m}^2}}$

$A_{sH} = 120,80\text{m}^2$

$A_{sW} = \underline{6,72\text{m}^2}$

$A_{s0} = \underline{\underline{127,52\text{m}^2}}$