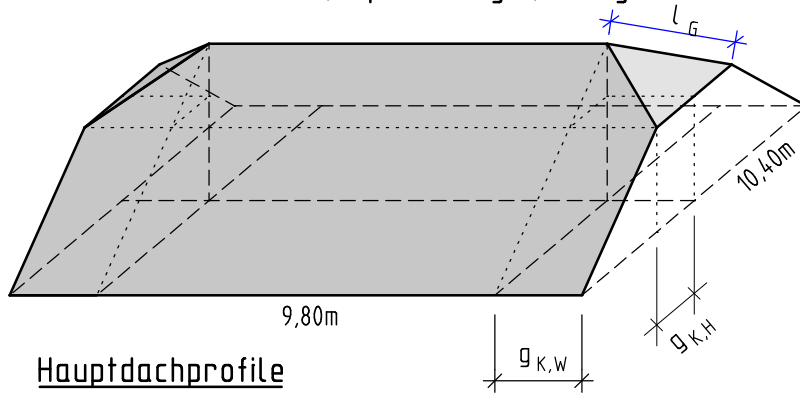


K15 Krüppelwalmdach

NAME _____

Geg.: Krüppelwalmdach Grundriss: $l = 9,80\text{m}$; $b = 10,40\text{m}$
Firsthöhen $h_F = 3,75\text{m}$; $h_{K,F} = 1,40\text{m}$; Gratlänge $l_G = 2,60\text{m}$.

Ges.: Beschriftete Profile, Sparrenlängen, Gratgrund- und Dachwinkel, Firstlänge und Dachflächen.



Profile farbig einzeichnen.
Rechenansätze aufschreiben
Ergebnisse eintragen

Die Darstellungen sind ohne Maßstab!

PROFILE SKIZZIEREN; RECHENANSÄTZE AUFSCHREIBEN

Walmdachprofil

Gratgrundwinkel

Gratprofil