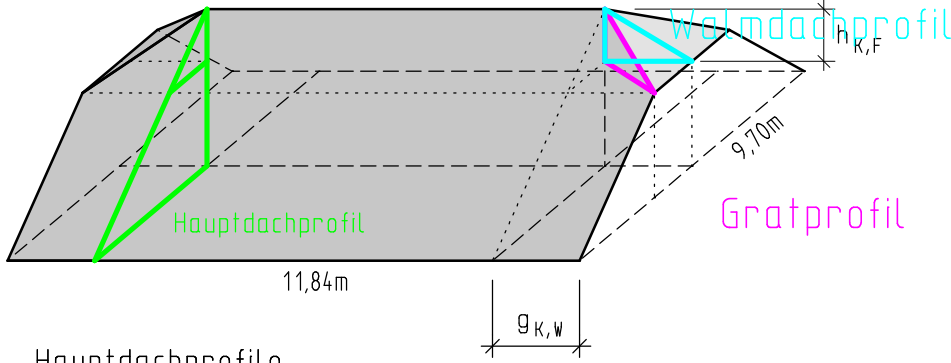


K13 Krüppelwalmdach

NAME _____

Geg.: Krüppelwalmdach Grundriss: $l = 11,84\text{m}$; $b = 9,70\text{m}$
 Firsthöhe $h_F = 3,80\text{m}$; Krüppelwalmhöhe $h_{K,F} = 1,30\text{m}$; Grundmaß Krüppelw. Walm $g_{K,W} = 0,85\text{m}$.
 Ges.: Beschriftete Profile, Sparrenlängen, Gratgrund- und Dachwinkel, Firstlänge und Dachflächen.

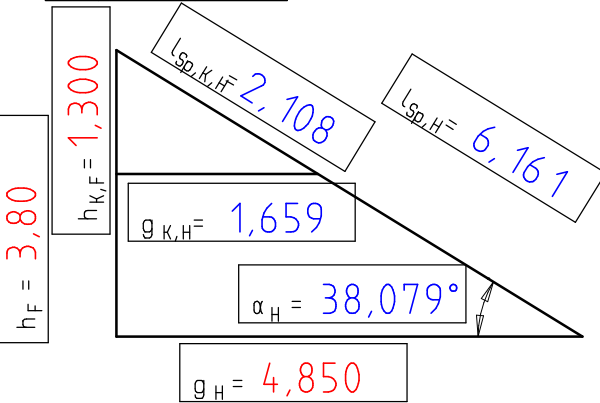


Profile farbig einzeichnen.
 Rechenansätze aufschreiben
 Ergebnisse eintragen

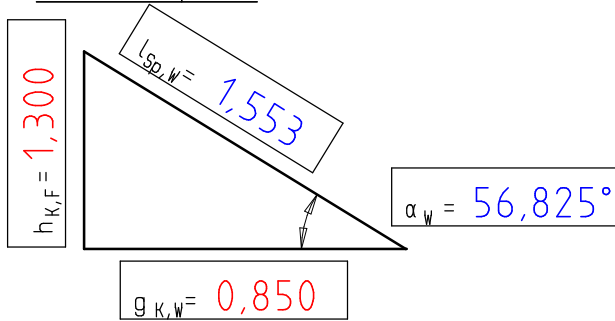
Die Darstellungen sind ohne Maßstab!

PROFILE SKIZZIEREN; RECHENANSÄTZE AUFSCHREIBEN

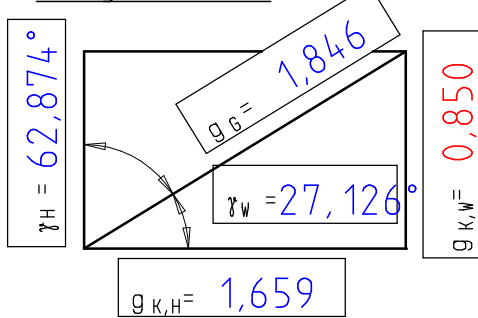
Hauptdachprofile



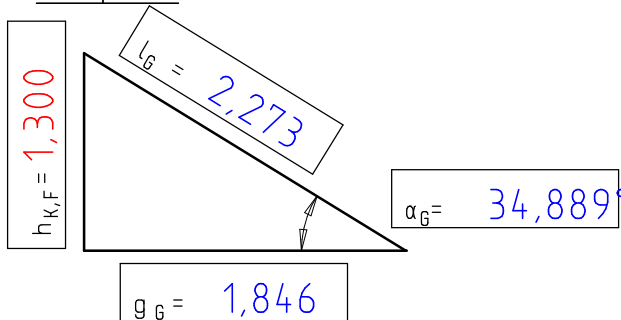
Walmdachprofil



Gratgrundwinkel



Gratprofil



Firstlänge $l_F = 10,140\text{m}$

$A_{g0} = 114,848\text{m}^2$

$A_{gW} = \underline{-2,820\text{m}^2}$

$A_{gH} = \underline{\underline{112,028\text{m}^2}}$

$A_{sH} = 142,318\text{m}^2$

$A_{sW} = \underline{5,154\text{m}^2}$

$A_{s0} = \underline{\underline{147,472\text{m}^2}}$