

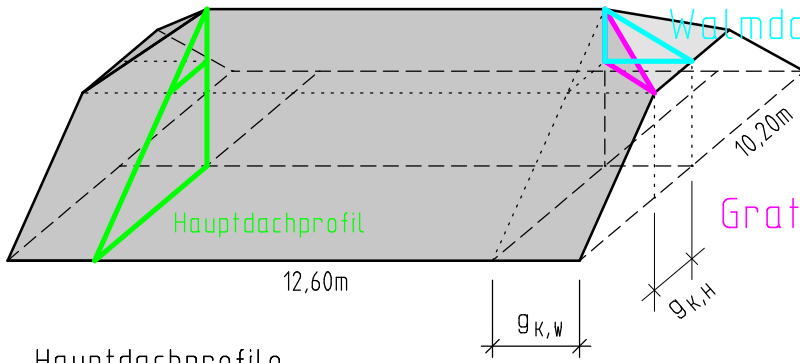
K12 Krüppelwalmdach

NAME _____

Geg.: Krüppelwalmdach Grundriss: $l = 12,60\text{m}$; $b = 10,20\text{m}$

Firsthöhe $h_F = 3,80\text{m}$; Grundmaße Krüppelw $g_{K,W} = 0,90\text{m}$; $g_{K,H} = 1,30\text{m}$.

Ges.: Beschriftete Profile, Sparrenlängen, Gratgrund- und Dachwinkel, Firstlänge und Dachflächen.

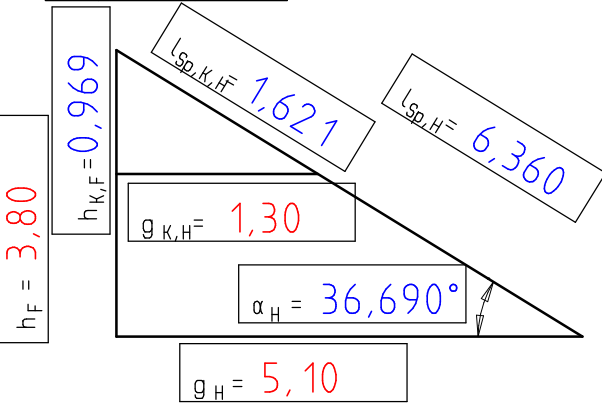


Profile farbig einzeichnen.
Rechenansätze aufschreiben
Ergebnisse eintragen

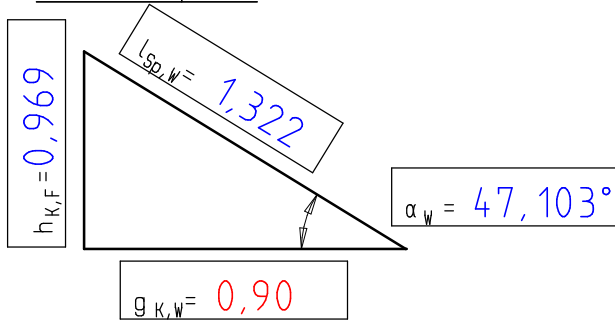
Die Darstellungen sind ohne Maßstab!

PROFILE SKIZZIEREN; RECHENANSÄTZE AUFSCHREIBEN

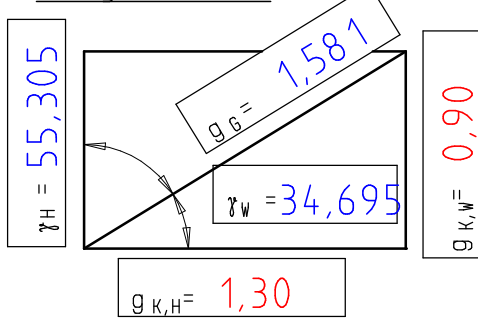
Hauptdachprofile



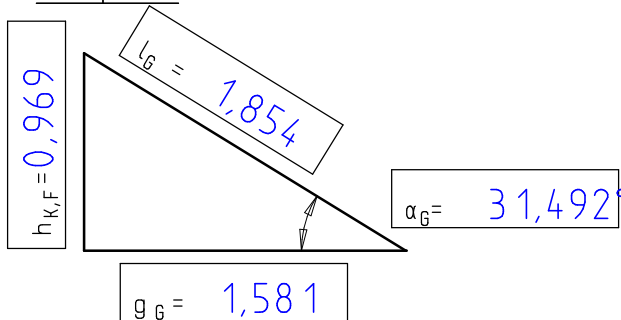
Walmdachprofil



Gratgrundwinkel



Gratprofil



Firstlänge $l_F = 10,800\text{m}$

$A_{g0} = 128,520\text{m}^2$

$A_{gW} = \underline{-2,340\text{m}^2}$

$A_{gH} = \underline{\underline{126,180\text{m}^2}}$

$A_{sH} = 157,355\text{m}^2$

$A_{sW} = \underline{3,438\text{m}^2}$

$A_{s0} = \underline{\underline{160,792\text{m}^2}}$