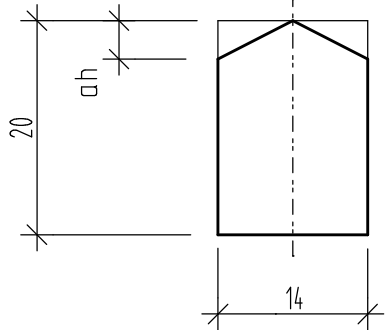
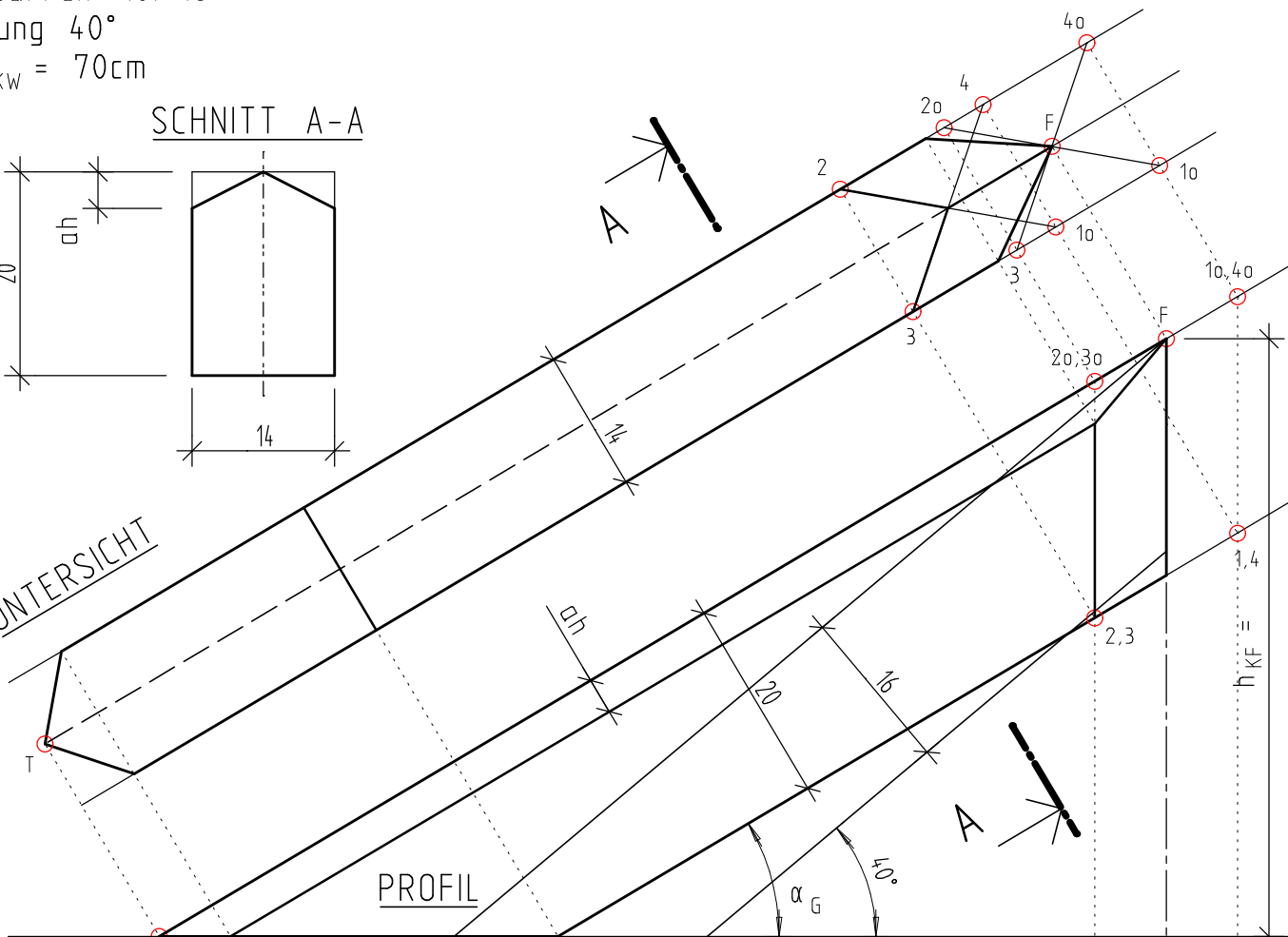


Gratsparren 14/20  
 Normalsparren 10/16  
 Dachneigung 40°  
 $g_{KH} = g_{KW} = 70\text{cm}$   
 M 1:5

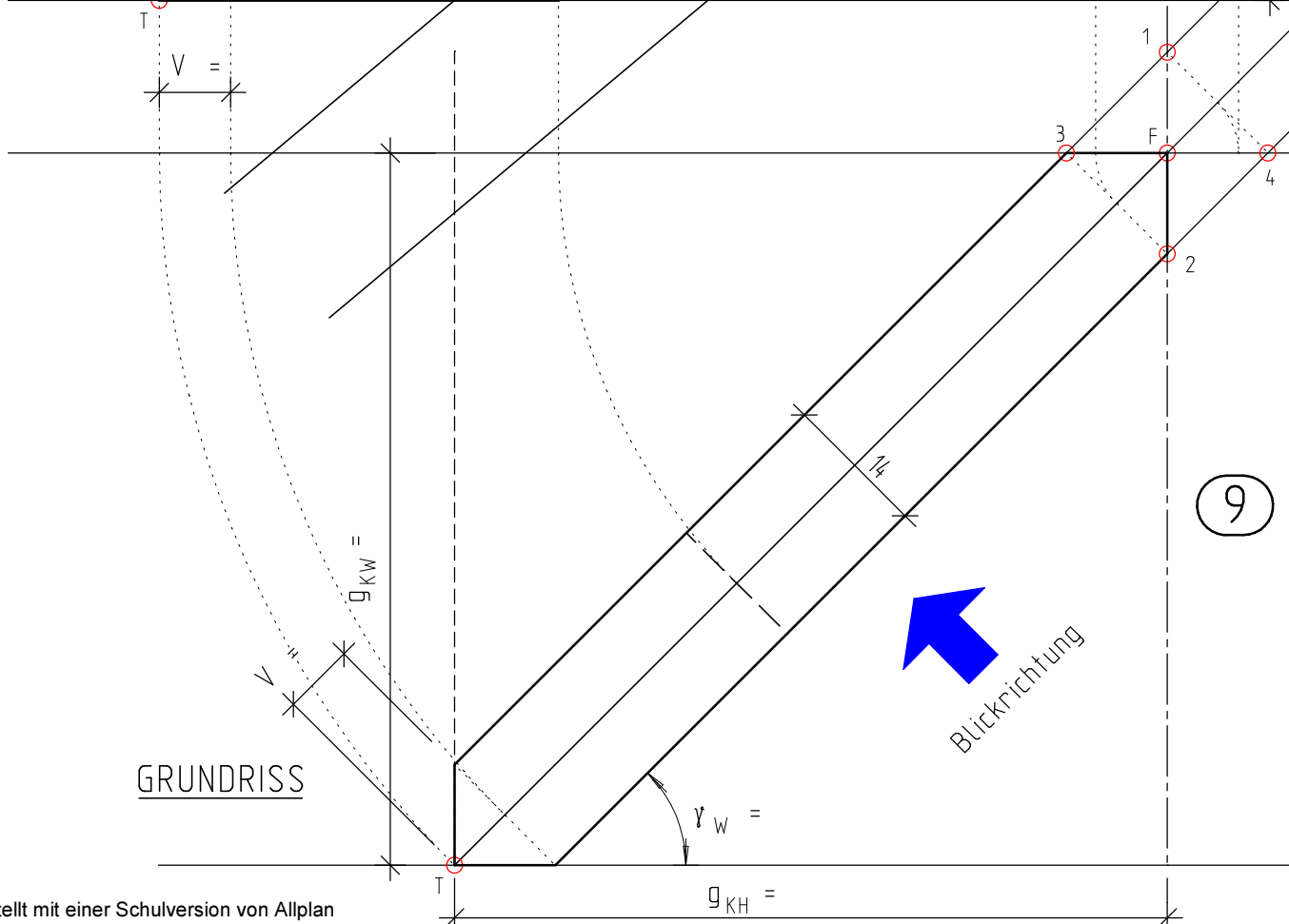
SCHNITT A-A



UNTERSICHT



PROFIL



Name: \_\_\_\_\_ Datum: \_\_\_\_\_  
 Klasse: \_\_\_\_\_ Blatt Nr.: \_\_\_\_\_