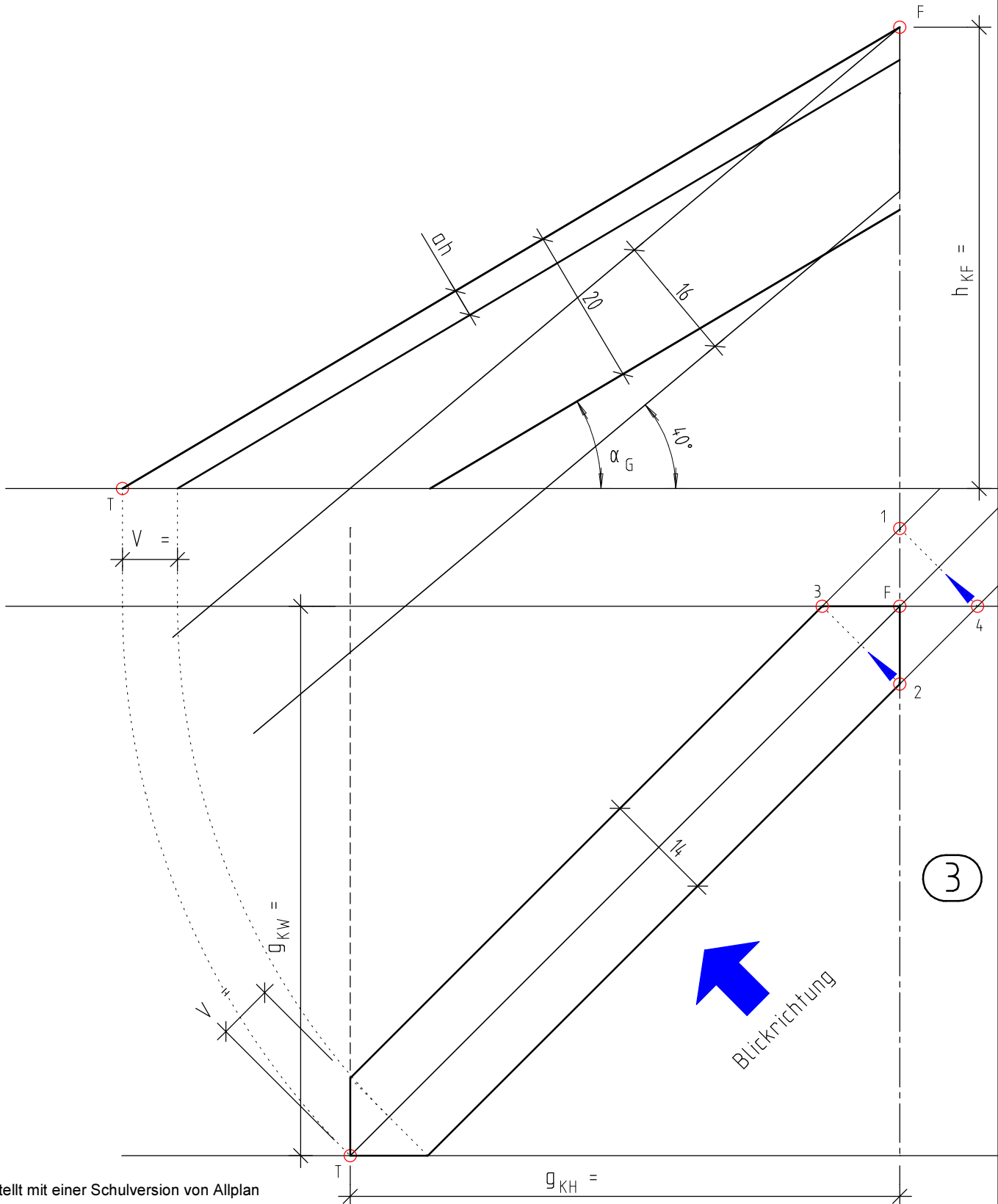


Gratsparren 14/20
 Normalsparren 10/16
 Dachneigung 40°
 $g_{KH} = g_{KW} = 70\text{cm}$
 M 1:5



Name: _____
 Datum: _____
 Klasse: _____
 Blatt Nr.: _____