

# Gratsparren und Schifter M 1:10

Sparren und Schifter: 10/16cm

Dachneigung 40°

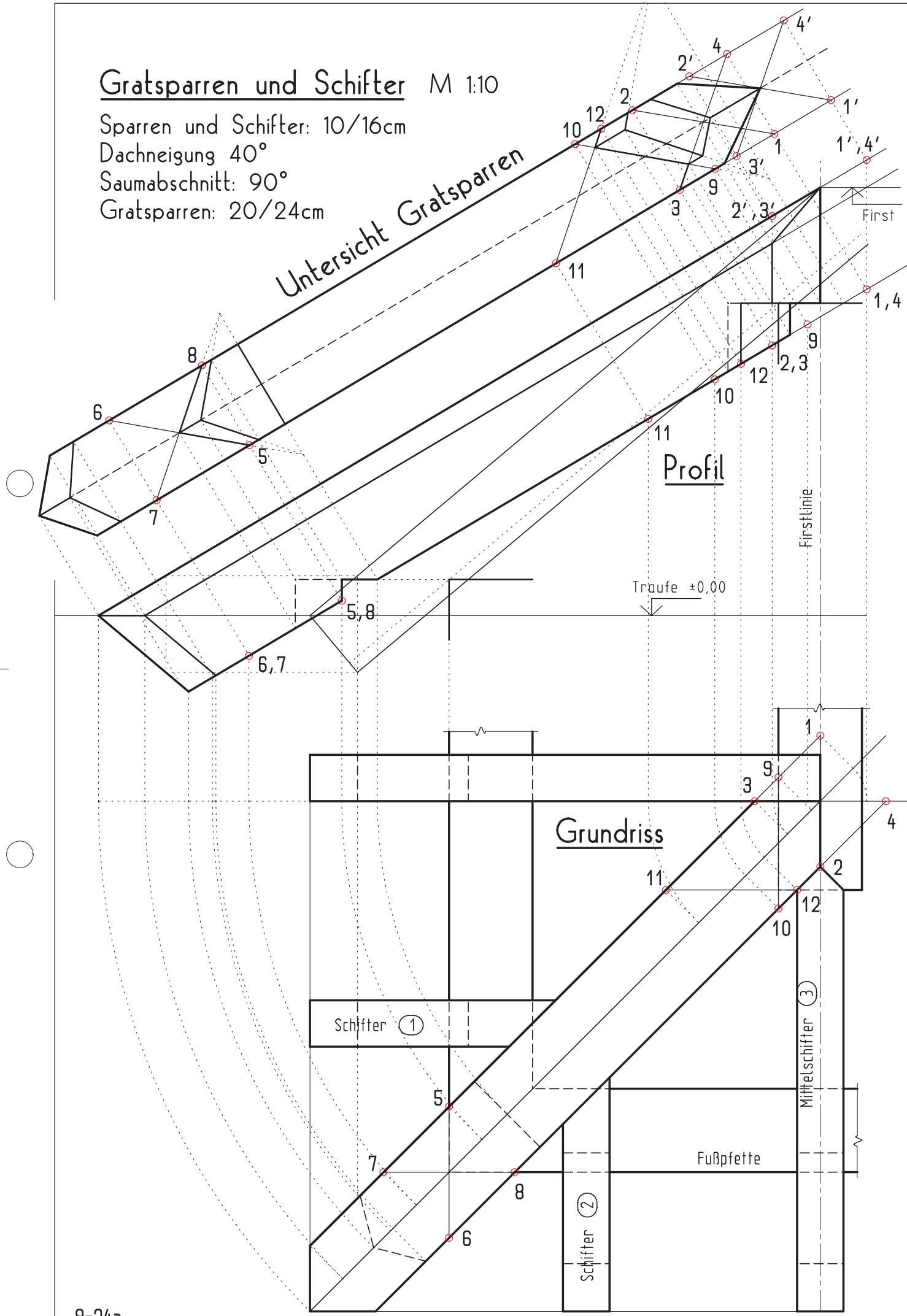
Saumabschnitt: 90°

Gratsparren: 20/24cm

Untersicht Gratsparren

Profil

Grundriss



Traufe ±0,00

9-24a