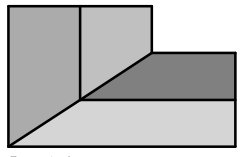
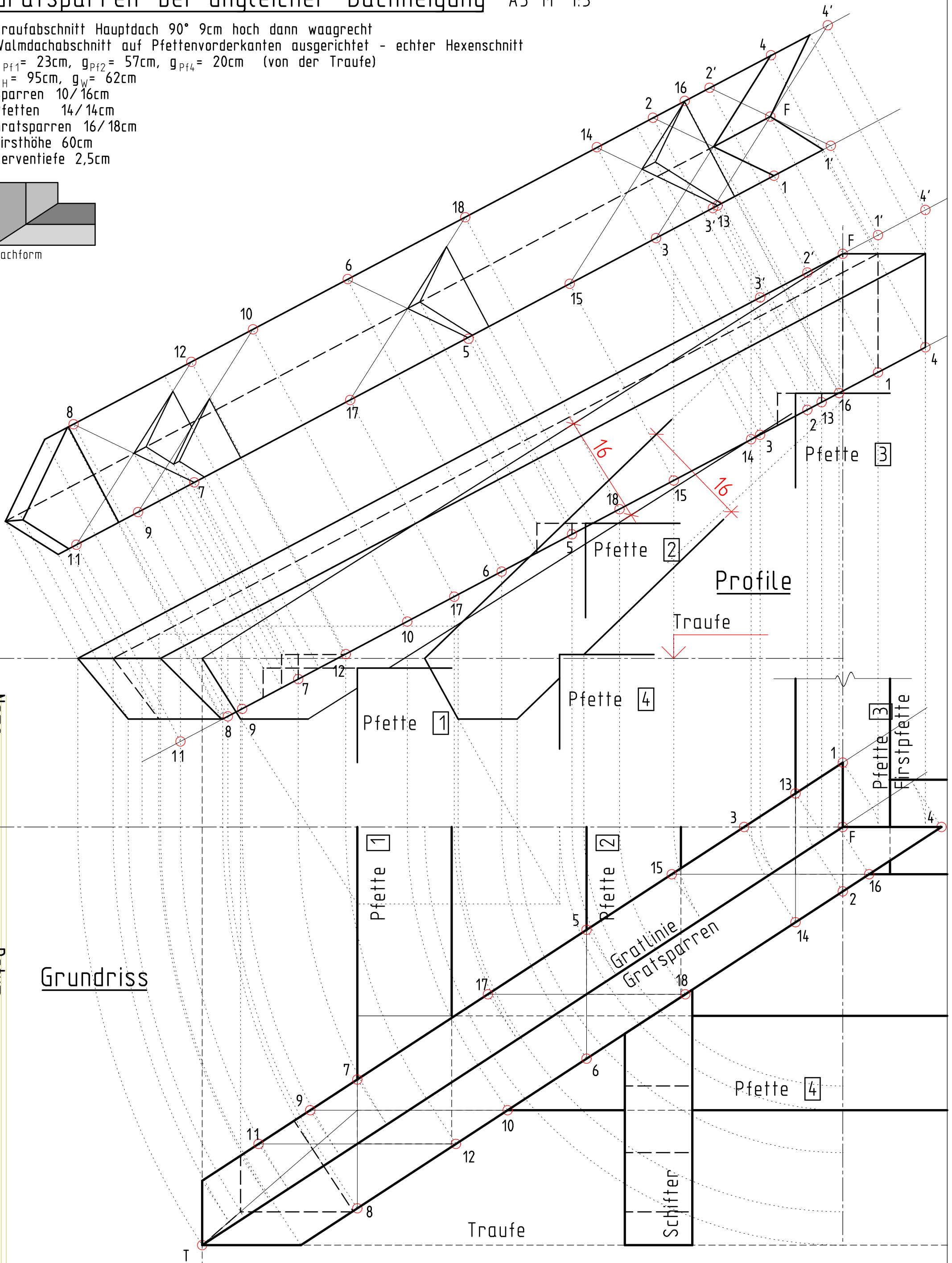


Gratsparren bei ungleicher Dachneigung A3 M 1:5

Traufabschnitt Hauptdach 90° 9cm hoch dann waagrecht
 Walmdachabschnitt auf Pfettenvorderkanten ausgerichtet - echter Hexenschnitt
 $g_{Pf1} = 23\text{cm}$, $g_{Pf2} = 57\text{cm}$, $g_{Pf4} = 20\text{cm}$ (von der Traufe)
 $g_H = 95\text{cm}$, $g_W = 62\text{cm}$
 Sparren 10/16cm
 Pfetten 14/14cm
 Gratsparren 16/18cm
 Firsthöhe 60cm
 Kerntiefe 2,5cm



Dachform



Name:

Datum:

Grundriss