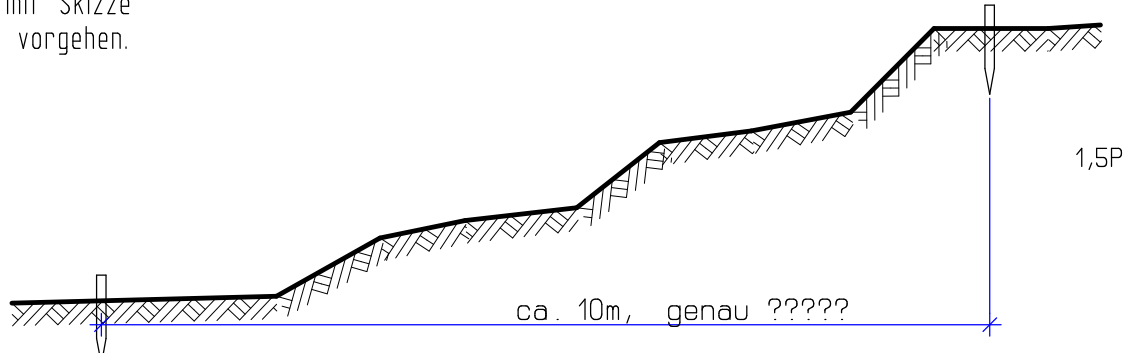


NAME : \_\_\_\_\_

Datum: \_\_\_\_\_

A

- 1 Längenmessungen in stark geneigten Gelände mit einfachen Mitteln: Klasse: M 3  
Erklären Sie mit Skizze wie Sie dabei vorgehen.



- 2 Nennen Sie möglichst viele Arten, Formen von tragenden Gewölben.

- 3 Gewölbe: was versteht man unter einer Schildmauer?

- 4 Was versteht man unter einem Scheingewölbe - Unterschied zum normalen Gewölbe?

- 5 Skizzieren Sie auf der Blattrückseite ein Kreuzgewölbe und bezeichnen Sie die einzelnen Teile.

AHA Maurer 1145 17. 9. 2007

NAME : \_\_\_\_\_

Datum: \_\_\_\_\_

B

- 1 Wie heißt dieses Gewölbe?  
Ordnen Sie die einzeln Teile des Gewöbes zu und zeichnen Sie ein, wo sie sich befinden.

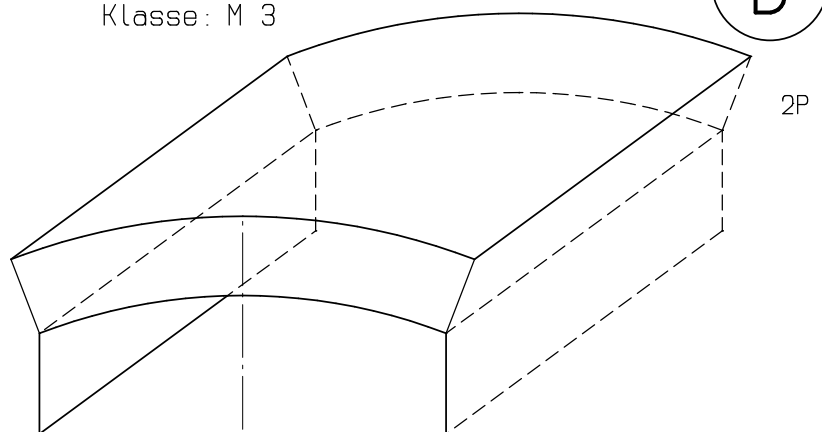
Name: \_\_\_\_\_

Kappe

Wange

Widerlager

Mittelpunkt



- 2 Scheingewölbe: Nennen Sie möglichst viele Materialien, aus denen Sie ein Scheingewölbe erstellen können.

- 3 Vermessungsarbeiten: Nennen Sie möglichst viele Geräte und Methoden mit denen rechte Winkel abgesteckt werden können.

- 4 Skizzieren Sie auf der Blattrückseite ein Klostergewölbe und benennen Sie die einzelnen Teile.

Erstellt mit einer Schulversion von Nemetschek

AHA Maurer 1145 17. 9. 2007