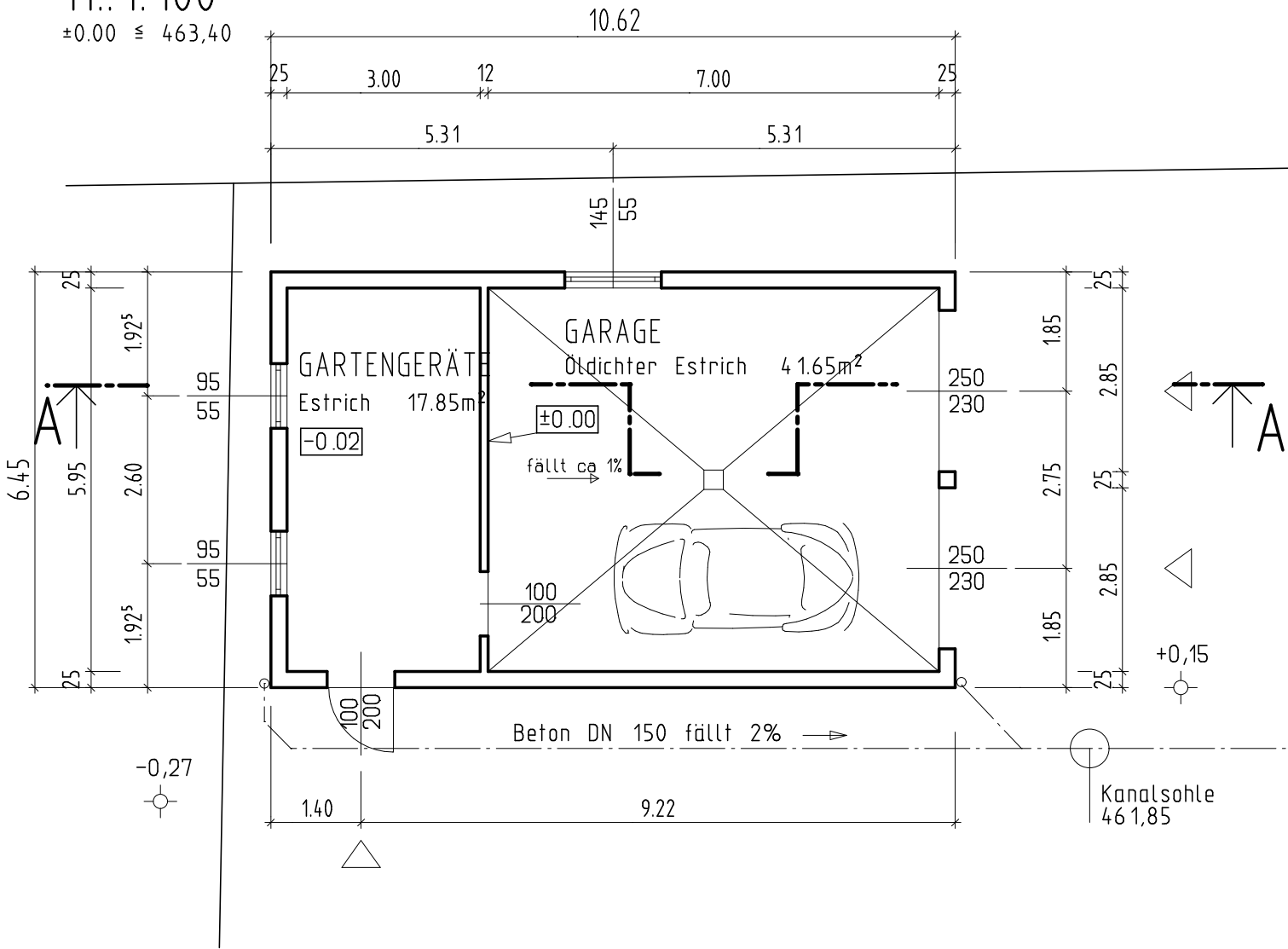


# GRUNDRISS

M.: 1:100

±0.00 ≙ 463,40



# SCHNITT A-A

M.: 1:100

