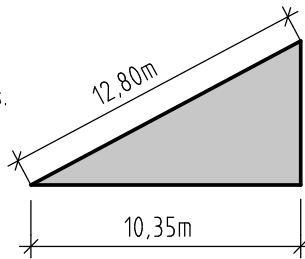
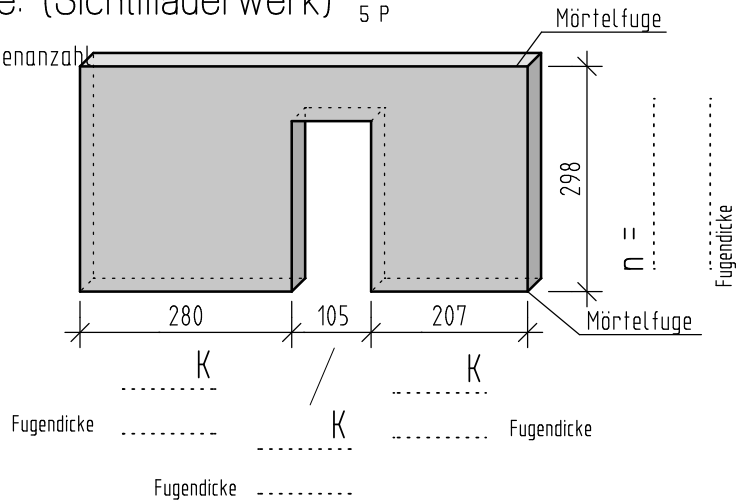


4.3 Berechnen Sie die Fläche und den Umfang des rechtwinkligen Dreiecks.
Ergebnis in m² bzw. m 3 P



5. Kopfmaß und Scharenhöhe: (Sichtmauerwerk) 5 P

Berechnen Sie die Kopfanzahl, die Scharenanzahl und die Fugendicken für das Wandstück.
Ziegelformat: NF
Schreiben Sie die Ergebnisse in die vorgesehenen Felder.

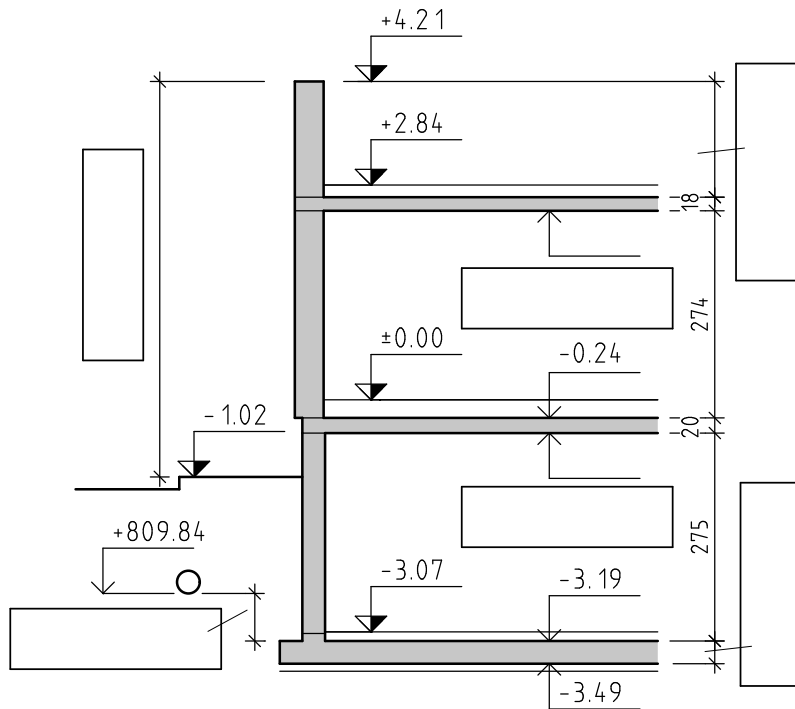


Rechengänge bzw. Rechenansätze aufschreiben !

6. Höhenkoten 3 P

Berechnen Sie die offenen Höhenkoten [m] und die fehlenden Maße der Maßlinien [cm].
Berechnen Sie weiter den Höhenunterschied zwischen der Oberkante Bodenplatte und der Kanalsohle.

$\pm 0,00 = +812,25$



7. Fläche und Umfang

Wenn noch Zeit bleibt - schwierige Aufgabe mit wenig Punkten.

Berechnen Sie die Fläche und den Umfang.

Ergebnis in m² bzw. m

3 P

