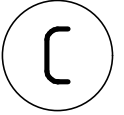


Name:

Datum:

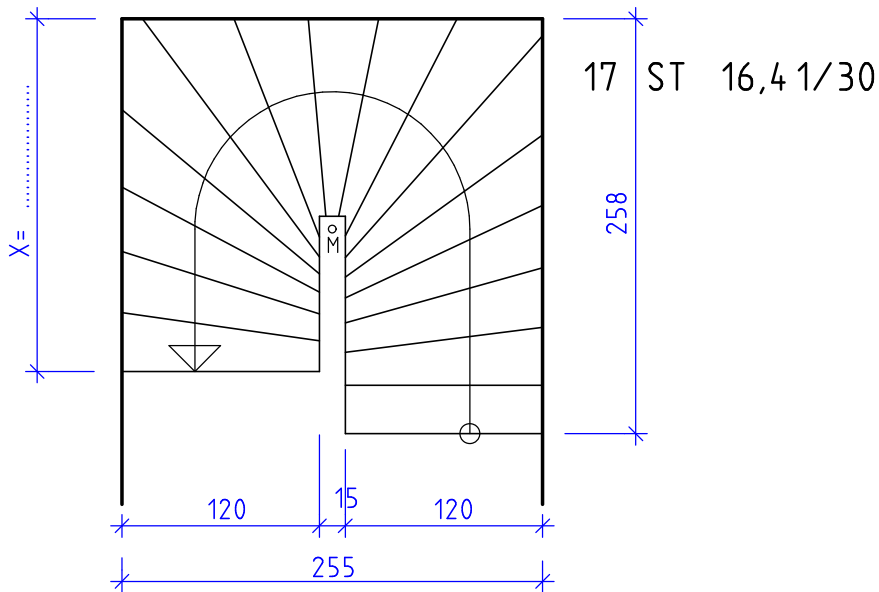
Angewandte Mathematik 2. Schularbeit



4 P

1. Treppe: Berechnen Sie für die dargestellte Treppe die Treppengeometrie und die Geschoßhöhe

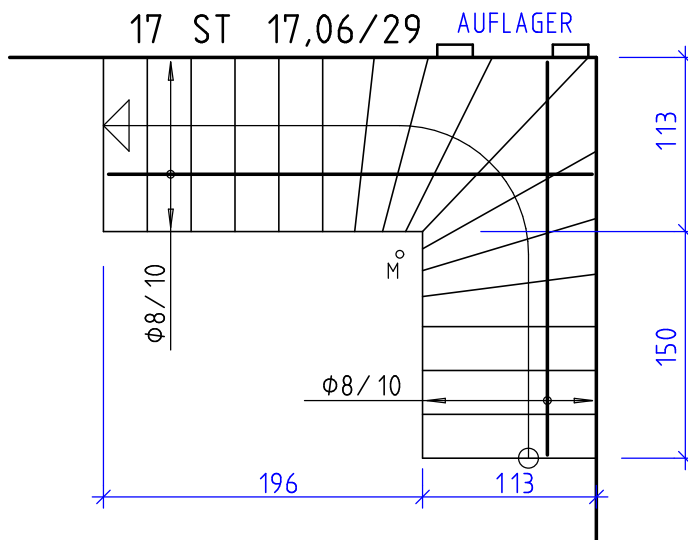
Rechensänge aufschreiben



2. Treppe: Laufplattenstärke 18cm

Berechnen Sie für die dargestellte Treppe das Betonvolumen und die erforderlichen Laufmeter an Laufmeter-Bewehrung wenn Sie als Hauptbewehrung für beide Läufe $\phi 8/10$ und als Verteiler $\phi 8/25$ verwenden (10% Verschnitt).

5 P



Notenspiegel

19,5-21	Sehr Gut
17-19	Gut
14-16,5	Befriedigend
10,5-13,5	Genügend
0-10	Nicht Genügend