

Name:

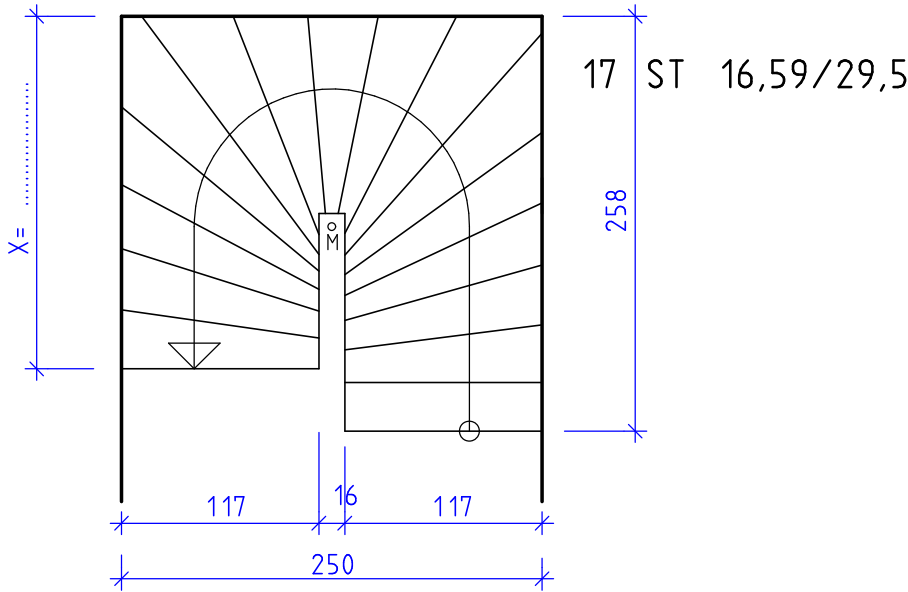
Datum: _____

Angewandte Mathematik 2. Schularbeit

B

3 P

1. Treppe: Berechnen Sie für die dargestellte Treppe die Treppengeometrie und die Geschoßhöhe



2. Treppe: Laufplattenstärke 16cm

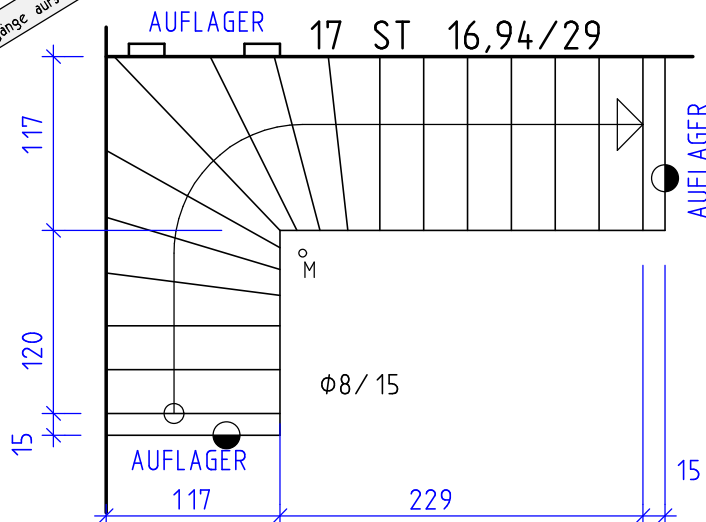
Berechnen Sie für die dargestellte Treppe das Betonvolumen und die erforderlichen Laufmeter (Hauptbewehrung) und die vollständigen Auszüge der Verteiler.

5,0 P

Skizzieren Sie einen Querschnitt und zeichnen Sie die Bew. in den Grundriss und den Querschnitt beschriftet ein.

Bewehrung: Hauptbewehrung für beide Läufe $\phi 8/15$ (10% Verschnitt) und als Verteiler $\phi 8/25$.

Rechengänge aufschreiben



Notenspiegel	
20,5-22	Sehr Gut
18-20	Gut
14,5-17,5	Befriedigend
11-14	Genügend
0-10,5	Nicht Genügend