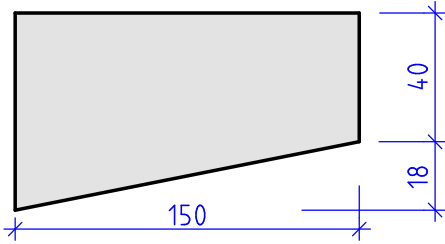


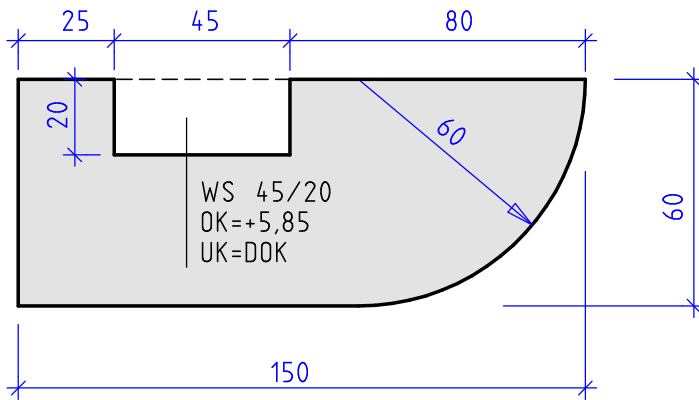
3. Stütze: mit dargestellten Querschnitt; DOK -0,32; DUK +3,20  
Berechnen Sie für die Stütze das Betonvolumen und die Schalungsfäche

3 P



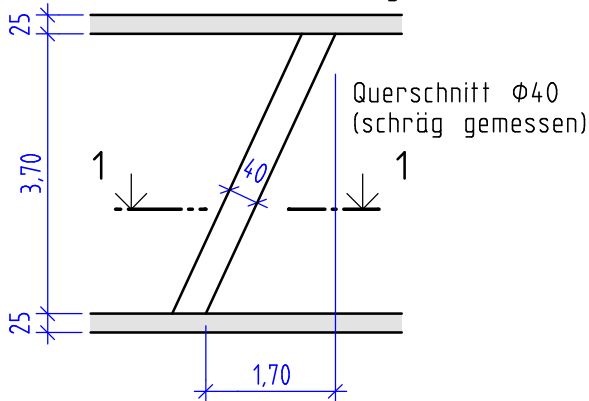
4. Stütze: Ortbetonstütze mit dargestellten Querschnitt.  
DOK +3,95; DUK +7,30  
Berechnen Sie für die Stütze das Betonvolumen und die Schalungsfäche

4 P



5. Schräge Säule:  
Berechnen Sie für die dargestellte Säule das Betonvolumen und die Schalungsfäche

4 P



SCHNITT 1-1

