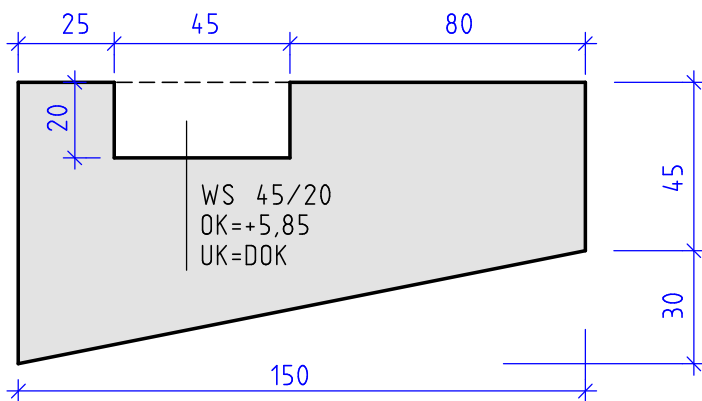


3. Säule: Querschnitt: Durchmesser 38cm; DOK -0,25; DUK +2,90
 Berechnen Sie für die Stütze das Betonvolumen und die Schalungsfäche

3 P

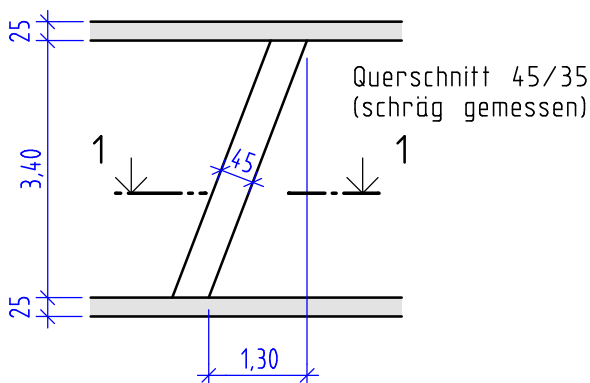
4. Stütze: Ortbetonstütze mit einem trapezförmigen Grundriss.
 DOK +3,50; DUK +7,20
 Berechnen Sie für die Stütze das Betonvolumen und die Schalungsfäche

4 P



5. Schräge Stütze:
 Berechnen Sie für die dargestellte Stütze das Betonvolumen und die Schalungsfäche

4 P



SCHNITT 1-1

