

Angewandte Mathematikschularbeit

C

M3

1. Gewölbe: Berechnen Sie für einen Rundbogen (Tonnengewölbe) die Bogenlänge, die Scharenanzahl und die Fugenstärke innen.
Lichte Weite: 1,60m; Radius = 80cm

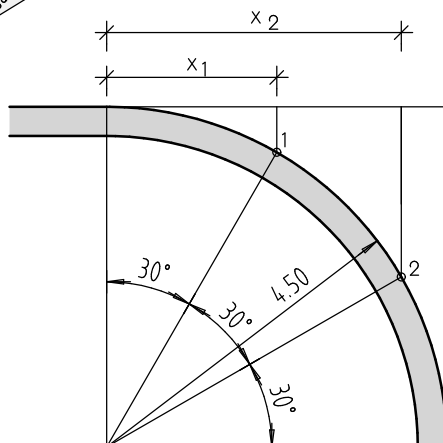
4 P

Rechenwege aufschreiben

2. Bogengeometrie: Berechnen Sie die Stichmaße x_1 und x_2 für die Punkte 1 und 2.
Wandradius: 4,50m; Winkel jeweils 30° .

3 P

Rechenwege aufschreiben



3. Koordinatenberechnung: Zwei Geländepunkte sind durch ihre Koordinaten gegeben.
Berechnen Sie den Abstand der zwei Punkte.

2 P

Rechenwege aufschreiben

PunktNr.	Y[m]	X[m]
625	-28325,47	270415,82
626	-28346,02	270398,37