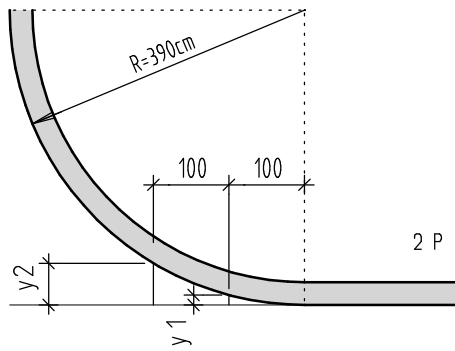


NAME _____

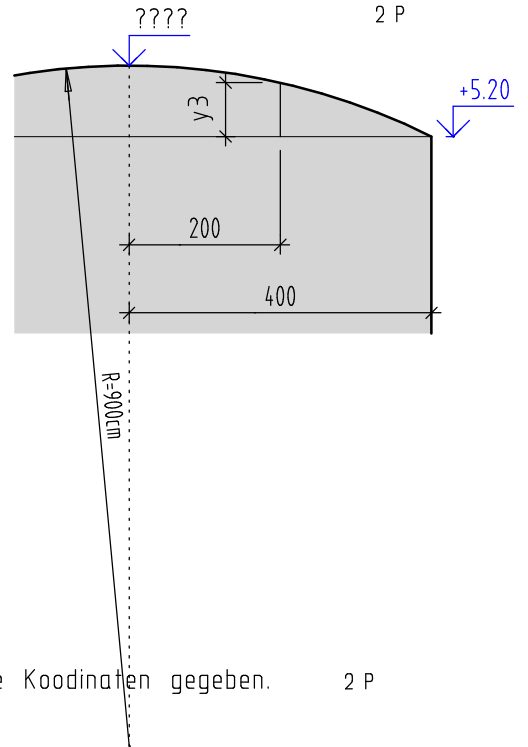
KLASSE _____

DATUM _____

Abstecken von Kreisen: berechnen Sie die offenen Maße zu den dargestellten Zeichnungen.



2 P



2 P

3. Koordinatenberechnung: Zwei Geländepunkte sind durch ihre Koordinaten gegeben. 2 P

Berechnen Sie den Abstand der zwei Punkte.

Rechengang aufschreiben

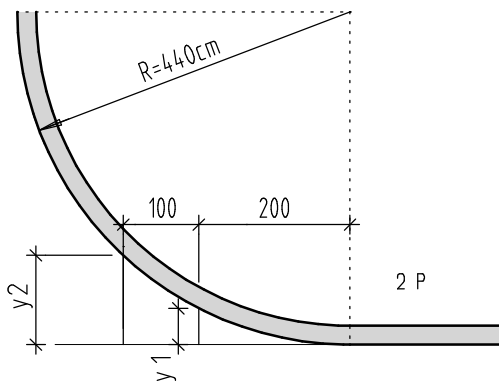
PunktNr.	Y[m]	X[m]
032	-28297,32	270365,25
035	-28316,02	270391,64

NAME _____

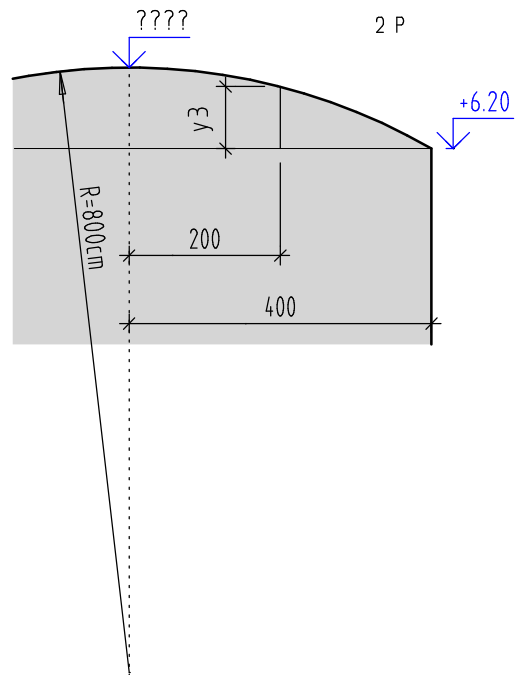
KLASSE _____

DATUM _____

Abstecken von Kreisen: berechnen Sie die offenen Maße zu den dargestellten Zeichnungen.



2 P



2 P

3. Koordinatenberechnung: Zwei Geländepunkte sind durch ihre Koordinaten gegeben. 2 P

Berechnen Sie den Abstand der zwei Punkte.

Rechengang aufschreiben

PunktNr.	Y[m]	X[m]
132	-28497,32	270325,25
133	-28526,02	270391,64