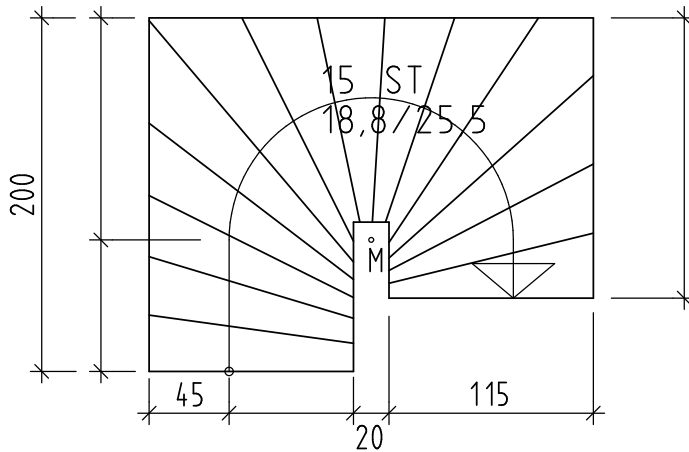


5. Treppengeometrie: Berechnen Sie nachvollziehbar alle offenen Maße der halbgewendelten Treppe. Laufbreite 115cm. 15 Stiegen, $s = 18,8\text{cm}$; $a = 25,5\text{cm}$.

3 P



6. Stahlbetondecke: Berechnen Sie nachvollziehbar für den dargestellten Grundriss das Betonvolumen und das Mattengewicht bei 5% Verschnitt.

7 P

Deckendicke: 18cm; Dämmung außen umlaufend 12cm; Grundbewehrung AQ6.0.

Rechenansätze bzw. Rechengänge aufschreiben

EG

