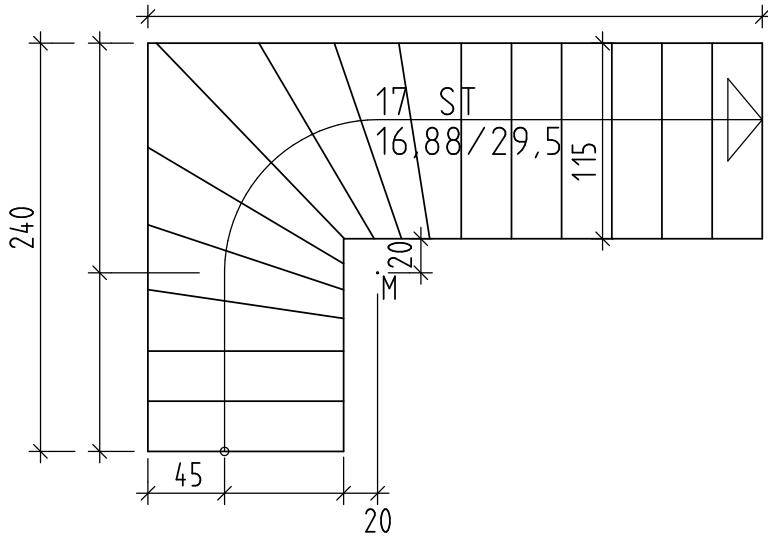


5. Treppengeometrie: Berechnen Sie nachvollziehbar alle offenen Maße der viertelgewendelten Treppe. Laufbreite 115cm. 17 Stiegen,  $s = 16,88\text{cm}$ ;  $a = 29,5\text{cm}$ .

3 P



Rechenansätze bzw. Rechengänge aufschreiben

6. Stahlbetondecke: Berechnen Sie nachvollziehbar für den dargestellten Grundriss das Betonvolumen und das Mattengewicht bei 5% Verschnitt. Deckendicke: 20cm; Dämmung außen umlaufend 10cm; Grundbewehrung AQ5.5.

7 P

EG

