

Name:

Gruppe Datum:

Angewandte Mathematikschularbeit

B

Btz3

1. Gewölbe: Berechnen Sie für ein Tonnengewölbe die Bogenlängen, die Scharenanzahl, die Fugenstärke innen und das Bogenvolumen.
Lichte Weite: 1,56m; Radius = 78cm; Gewölbedicke 12cm und Raumlänge 3,40m.

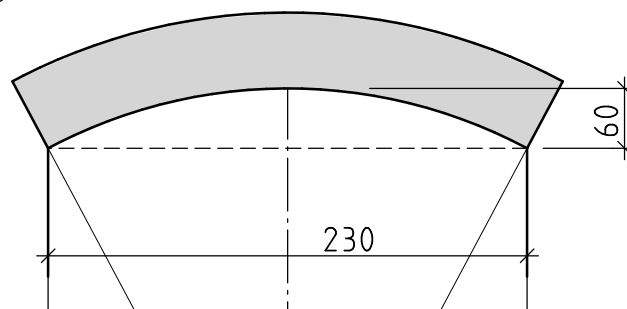
Rechenwege aufschreiben

5 P

2. Bogengeometrie: Berechnen Sie für den dargestellten Segmentbogen, Lichte Weite 2,30m, Stichhöhe 60cm, den Bogenradius und den Öffnungswinkel (Bogenwinkel).

Rechenwege aufschreiben

2 P



3. Lastaufstellung Berechnen Sie das Eigengewicht eines Quadratmeters von:
Klinkerziegel, 6,5cm
Mörtelbett, Zementtrassmörtel 3cm
Zementestrich 6cm
Hartschaumplatten 14cm

3 P

4. Treppenberechnung Berechnen Sie die Stiegenbeschriftung und die Mindestgröße der Deckenöffnung für eine gerade, einläufige, möglichst kurze Treppe eines Kleinwohnhauses. Geschoßhöhe 2,72m; Deckendicke mit Aufbau: 32cm. Die rechtlichen Vorschriften sind einzuhalten! Stufenbreiten auf ganze cm runden.

4 P