

NAME :

Datum:

Wiederholungsprüfung

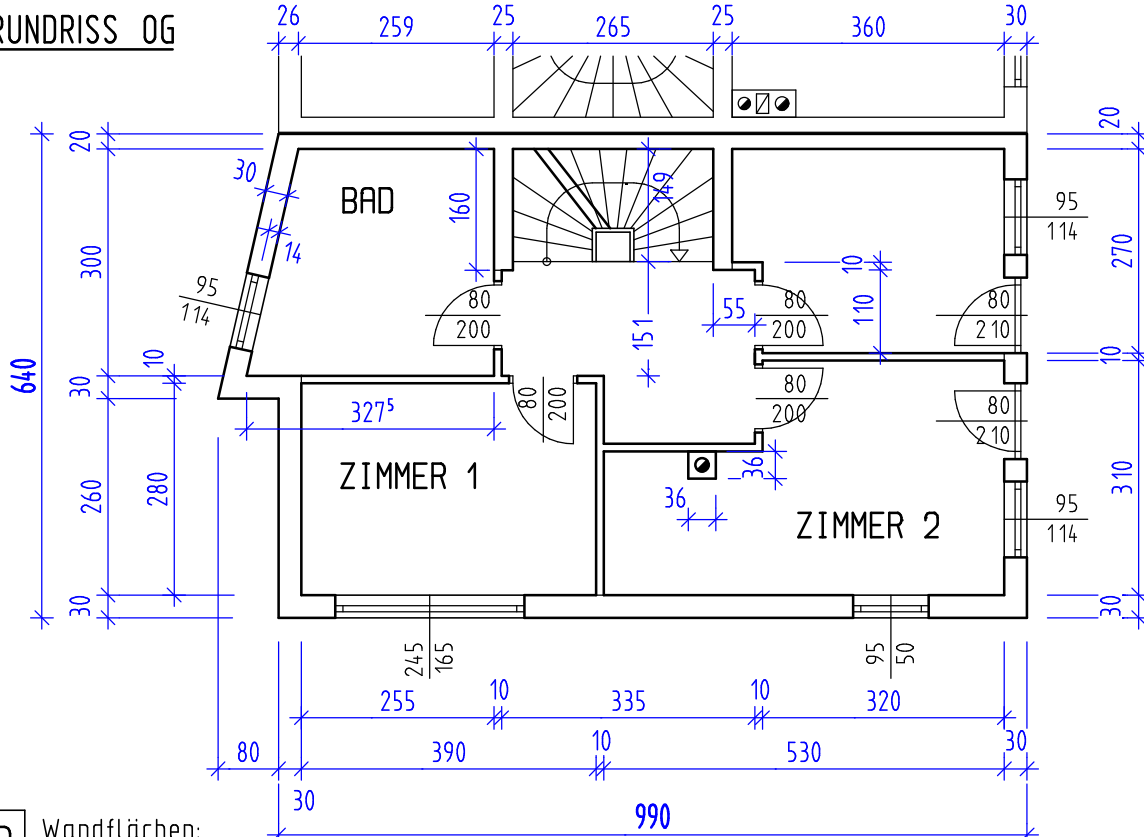
Klasse: 2Mau

- 1 Berechnen Sie die Putzflächen (Wand u. Deckenputz) für die Räume 1, 2, und Bad. Geg.: Dargestellter Grundriss, Rohbaulichte 2,70m. Abrechnungsregeln nach ÖNORM, nachvollziehbar anschreiben!

9P

Rechengänge bzw. Rechenansätze aufschreiben!

GRUNDRISS OG

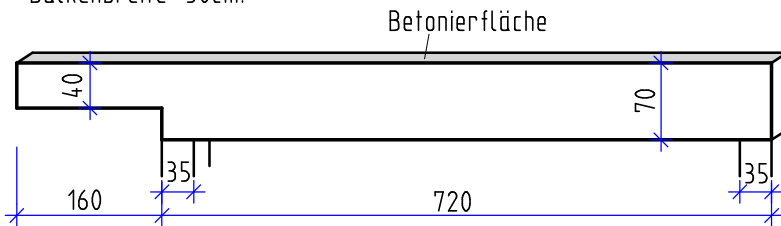


- 2 Wandflächen: Berechnen Sie für die 10cm starken Innenwände des oben dargestellten Grundrisses die Rohbaufläche für die Ziegelbestellung. Rohbaulichte 2,70m; Fußbodenaufbau 18cm; Türstöcke 4cm.

4P

- 3 Stahlbetonbalken Berechnen Sie für den dargestellten Stahlbetonbalken das Betonvolumen und die Schalungsfläche. Balkenbreite 30cm.

3P



Notenspiegel
 23-25 Sehr Gut
 20-22,5 Gut
 16,5-19,5 Befriedigend
 12,5-16 Genügend
 0-12 Nicht Genügend

Erstellt mit einer Schulversion von Allplan