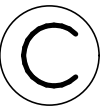


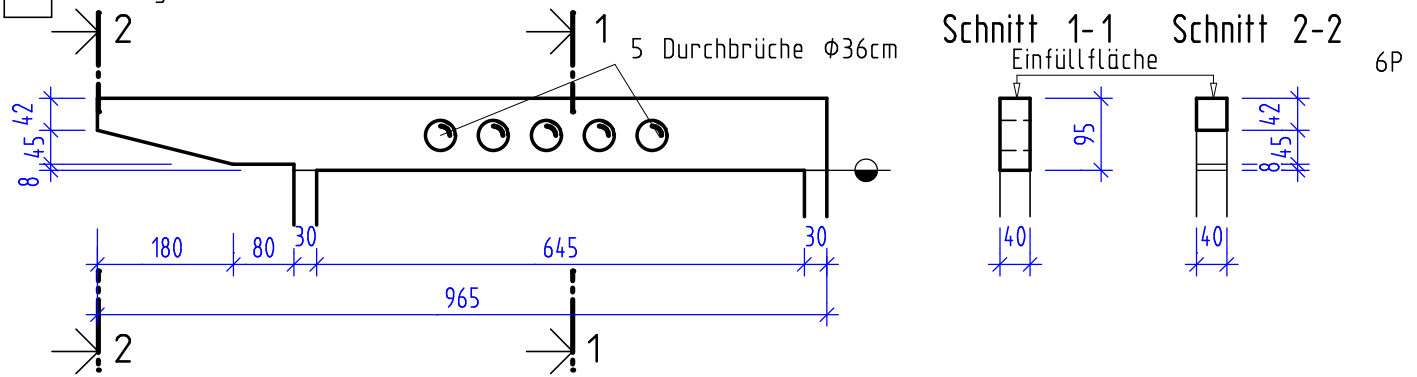
NAME :

Datum:



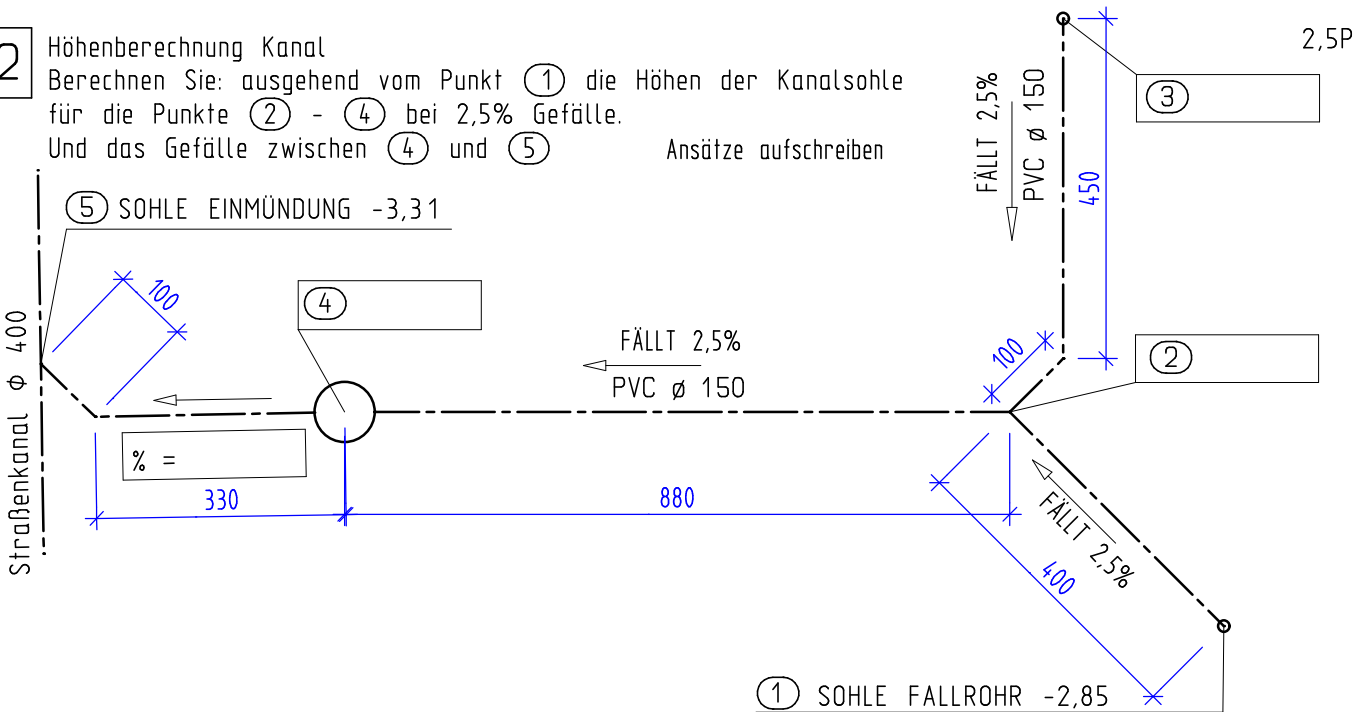
2. Schularbeit

1 Stahlbetonbalken: Berechnen Sie für den dargestellten Stahlbetonbalken das Betonvolumen und die Schalungsfläche.

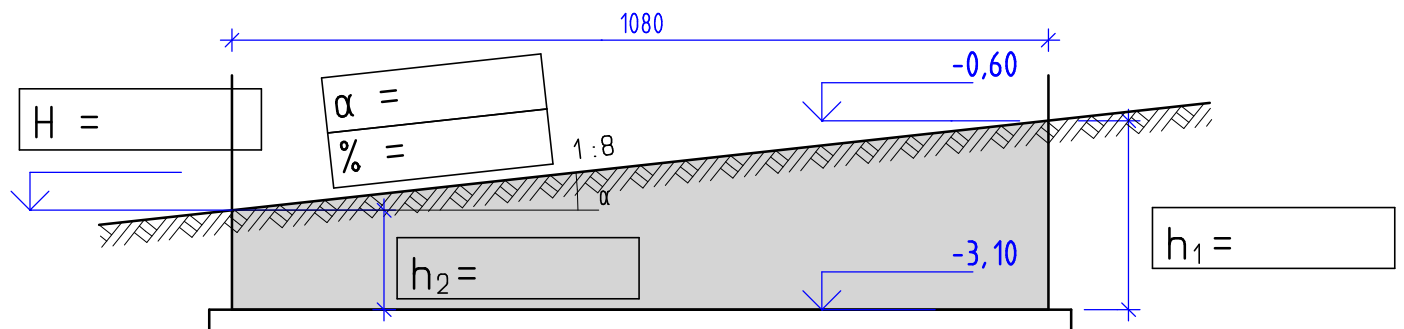


Rechengänge bzw. Rechenansätze aufschreiben! Nachvollziehbar Arbeiten

2 Höhenberechnung Kanal
Berechnen Sie: ausgehend vom Punkt ① die Höhen der Kanalsole für die Punkte ② - ④ bei 2,5% Gefälle.
Und das Gefälle zwischen ④ und ⑤ Ansätze aufschreiben



3 Geländeneigung und Abdichtungsfläche
Geg.: Eine Geländeneigung ist im Verhältnis 1:8, eine Gebäudelänge und Höhen.
Ges.: Die fehlenden, die Neigung in % und der Winkel α .



Notenspiegel
22-24 Sehr Gut
19,5-21,5 Gut
16-19 Befriedigend
12-15,5 Genügend
Erstellt mit einer Schablone von Allplan