

NAME :

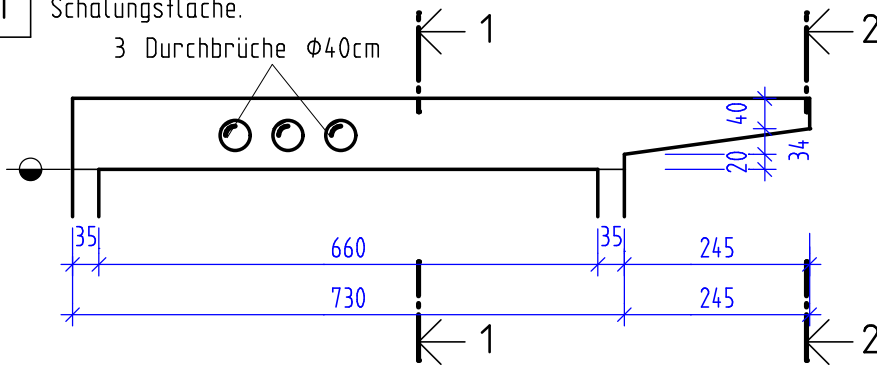
Datum:

A

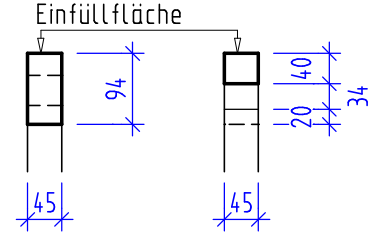
2. Schularbeit

1 Stahlbetonbalken: Berechnen Sie für den dargestellten Stahlbetonbalken das Betonvolumen und die Schalungsfläche.

3 Durchbrüche $\phi 40\text{cm}$



Schnitt 1-1 Schnitt 2-2

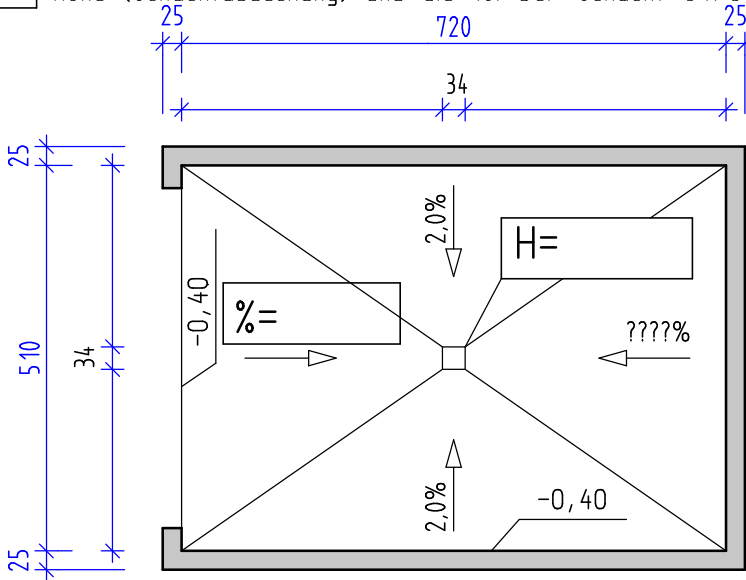


6P

Rechengänge bzw. Rechenansätze aufschreiben! Nachvollziehbar Arbeiten

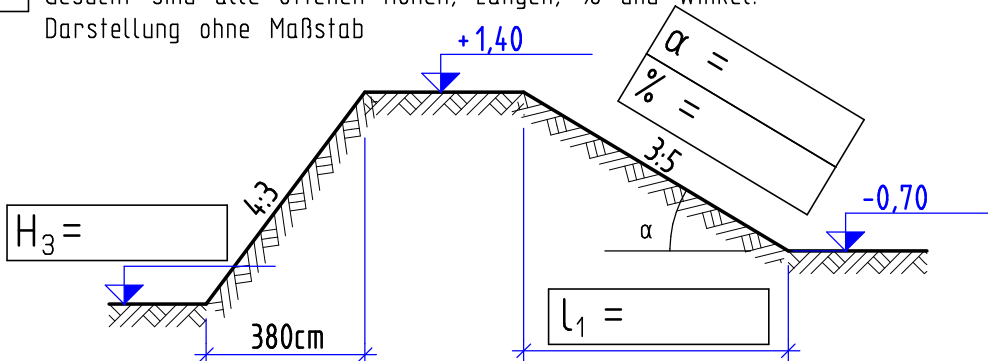
2 Gefälleberechnung: Berechnen Sie für die im Grundriss dargestellte Garage die fehlende Höhe (Schachtabdeckung) und die %. Der Schacht 34/34 liegt mittig.

2P



3 Gefälleberechnung: Gegeben ist ein Schnitt durch einen Damm. Gesucht sind alle offenen Höhen, Längen, % und Winkel. Darstellung ohne Maßstab

4P



Notenspiegel
 22-24 Sehr Gut
 19,5-21,5 Gut
 16-19 Befriedigend
 12-15,5 Genügend
 0-11,5 Nicht Genügend