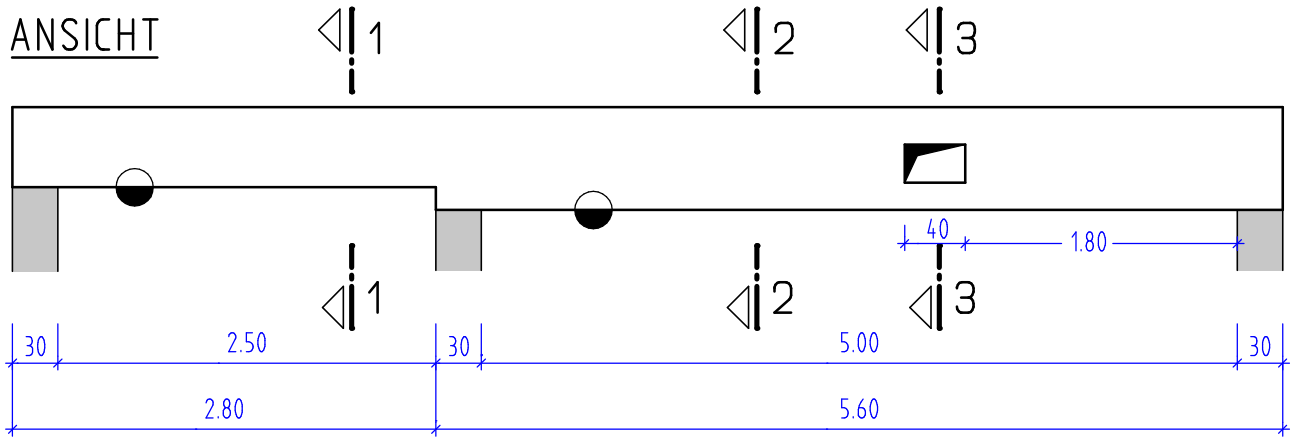


NAME: \_\_\_\_\_

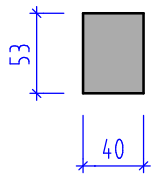
Datum: \_\_\_\_\_

**1** Berechnen Sie das Betonvolumen und die Schalungsfläche des dargestellten Stahlbetonbalkens.

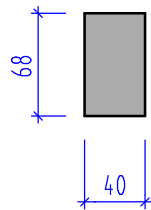
ANSICHT



SCHNITT 1-1



SCHNITT 2-2



SCHNITT 3-3

