

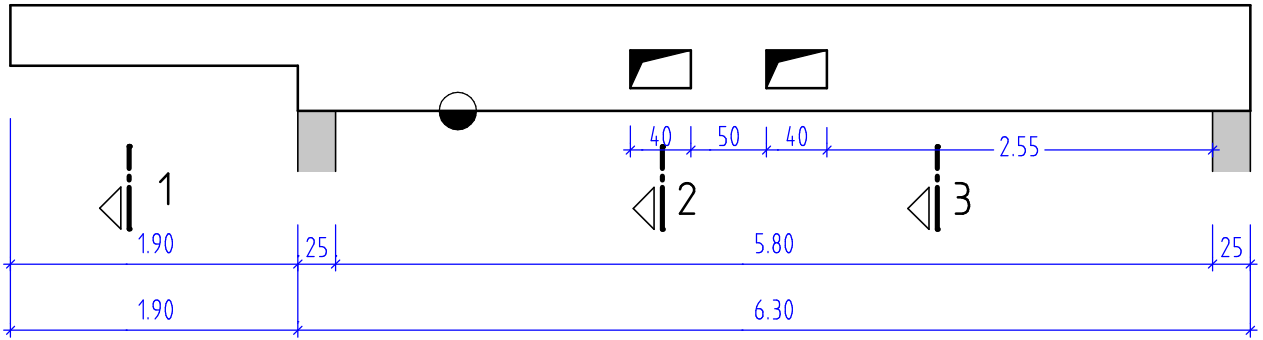
NAME: _____

Datum: _____

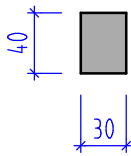
1 Berechnen Sie das Betonvolumen und die Schalungsfläche des dargestellten Stahlbetonbalkens.



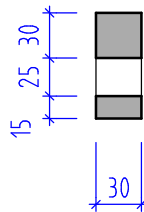
ANSICHT



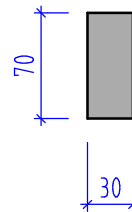
SCHNITT 1-1



SCHNITT 2-2



SCHNITT 3-3



RECHENANSÄTZE AUFSCHREIBEN, ÜBERSICHTLICH UND NACHVOLLZIEHBAR ARBEITEN