

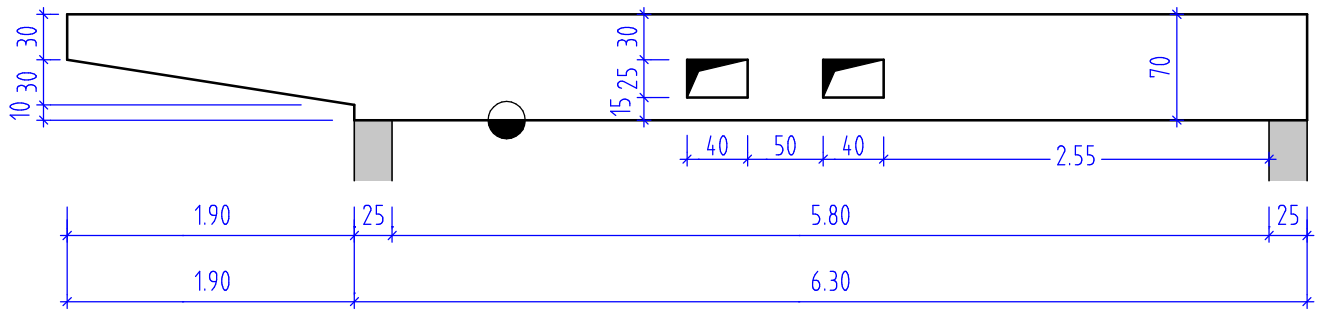
NAME: \_\_\_\_\_

Datum: \_\_\_\_\_

A

- 1** Berechnen Sie das Betonvolumen und die Schalungsfläche des dargestellten Stahlbetonbalkens. Trägerbreite 34cm.

ANSICHT



NAME: \_\_\_\_\_

Datum: \_\_\_\_\_

B

- 1** Berechnen Sie das Betonvolumen und die Schalungsfläche des dargestellten Stahlbetonbalkens. Trägerbreite 30cm.

ANSICHT

