

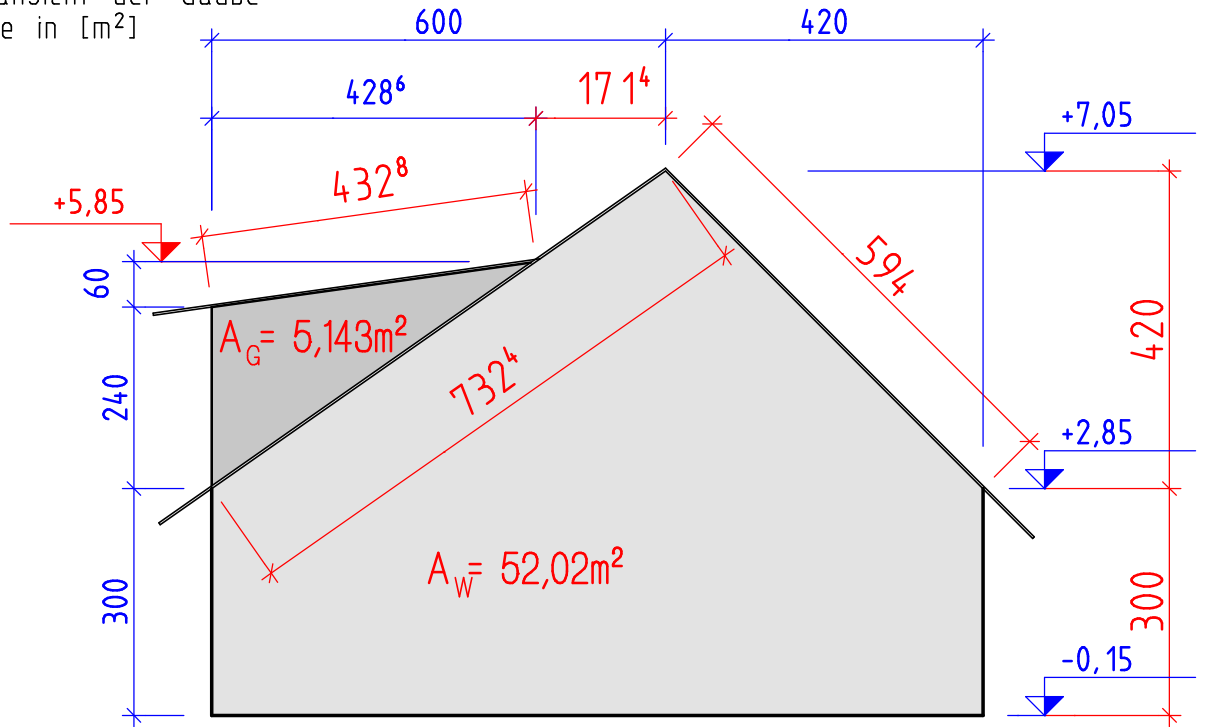
NAME: _____

DATUM: _____

A

Giebelwand und Schleppgaube

ges.: Die fehlenden Längen und Höhe,
die Fläche der Giebelwand und der
Seitenansicht der Gaube
Ergebnisse in [m²]



NAME: _____

DATUM: _____

B

Giebelwand und Schleppgaube

ges.: Die fehlenden Längen und Höhe,
die Fläche der Giebelwand und der
Seitenansicht der Gaube
Ergebnisse in [m²]

