

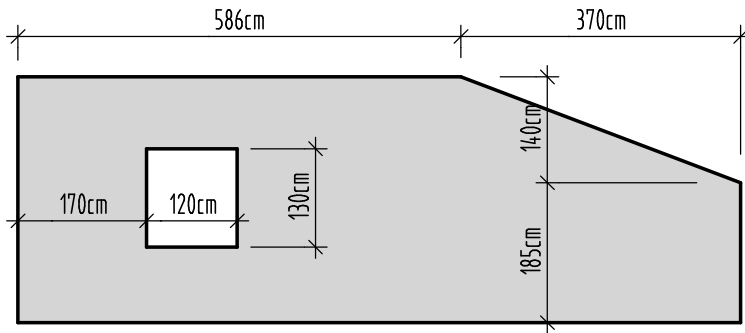
Nachvollziehbar arbeiten, Rechenansätze aufschreiben

NAME :

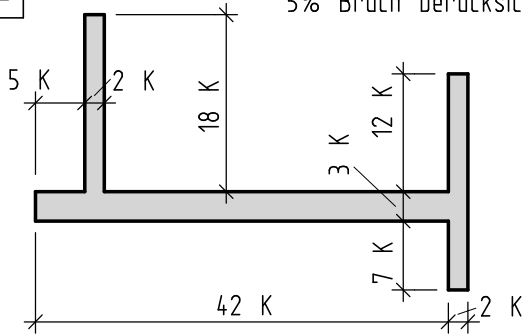
Datum:

- 1 Berechnen Sie für die in der Ansicht dargestellte Wand den Ziegelbedarf und den Mörtelbedarf. Für 1 m² benötigt man 10,5 Steine und 15 Liter Mörtel. 5% Bruch berücksichtigen.

A



- 2 Berechnen Sie den Ziegelbedarf über die Kopf- und Scharenanzahl einer 26 Scharen hohen NF-Wand. 5% Bruch berücksichtigen.



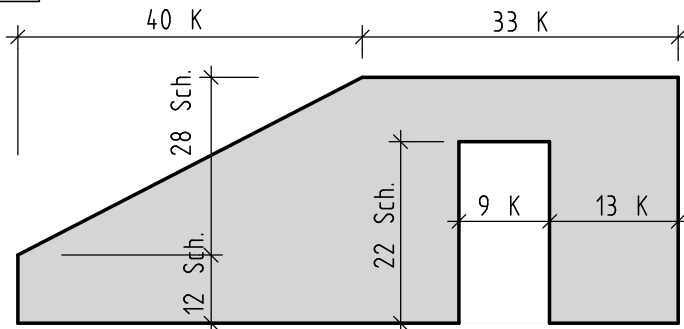
Rechenansätze aufschreiben

NAME :

Datum:

- 1 Berechnen Sie für die in der Ansicht dargestellte Wand den Ziegelbedarf über die Kopf- und Scharenanzahl. Wandstärke 38cm. 5% Bruch berücksichtigen.

B



- 2 Berechnen Sie den Ziegelbedarf und das Mörtelvolumen einer 3,10m hohen Wand, wenn man für 1m² Mauerwerk 16 Ziegel und 13 Liter Mörtel benötigt. 5% Bruch berücksichtigen.

