

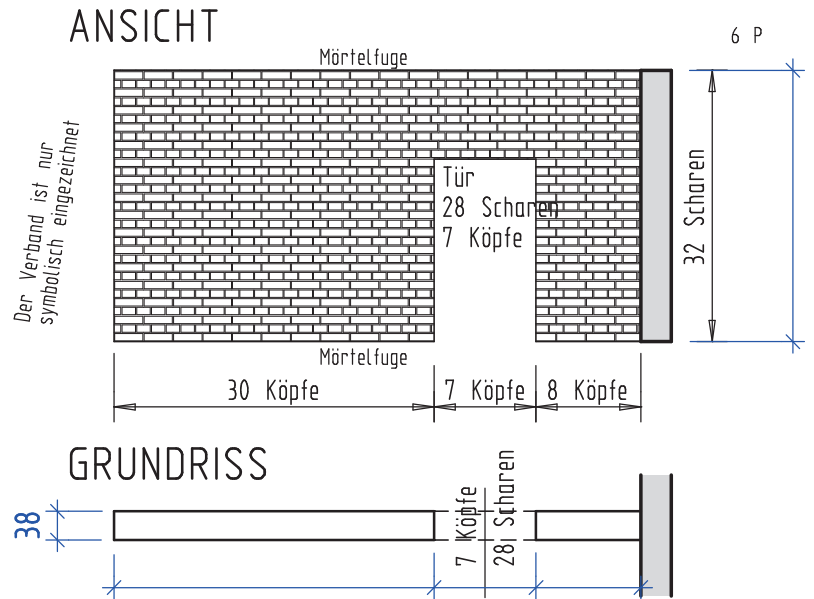
Wiederholungsprüfung

X

Rechengänge bzw. Rechenansätze aufschreiben! Ergebnisse mit Einheiten! Nachvollziehbar arbeiten!

1. Ziegelanzahl, Mauerlänge und Mauerhöhe

- Geg.: Dargestellte Mauer und deren Scharen- und Kopfanzahl. Mauerstärke 38cm.
 Mauerstärke 38cm, Ziegel 25/12/6,5
- Ges.: - die Ziegelanzahl bei 5% Bruch
 - die Mauerhöhe bei normalen Fugendicken
 - die Mauerlängen nach den gegebenen Kopfzahlen



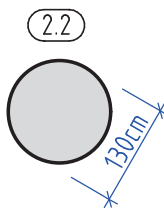
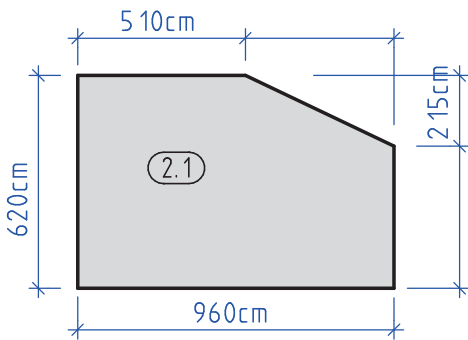
6 P

2. Fläche und Umfang:

Berechnen Sie für die dargestellten Flächen die Fläche [m²] und den Umfang [m].

4 P

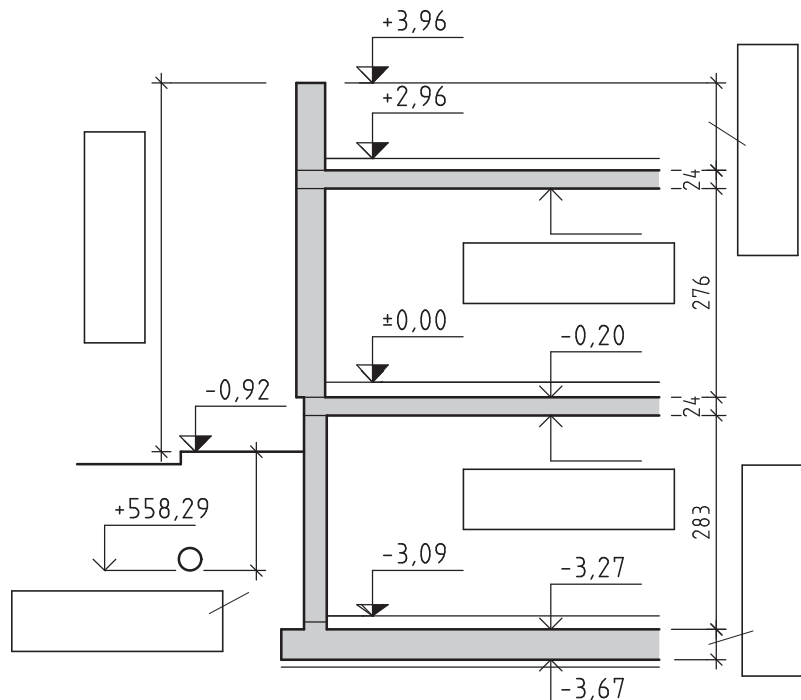
2 P



3. Höhenkoten

Berechnen Sie die offenen Höhenkoten [m] und die fehlenden Maße der Maßlinien [cm]. Berechnen Sie weiter den Höhenunterschied zwischen der Oberkante Bodenplatte und der Kanalsohle.

$\pm 0,00 = +562,68$



3 P

- Notenspiegel
 26-28 Sehr Gut
 22,5-25,5 Gut
 18,5-22 Befriedigend
 14-18 Genügend
 0-13,5 Nicht Genügend