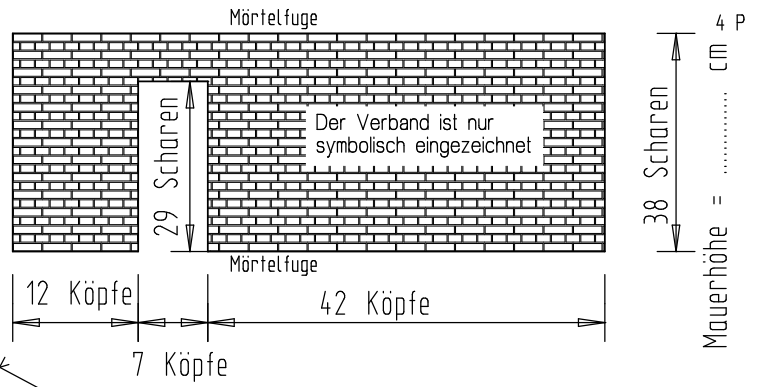
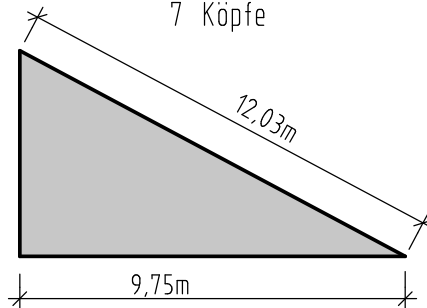


Rechengänge bzw. Rechenansätze aufschreiben!

- 5) Geg.: Ansicht einer Mauer und deren Scharen- und Kopfanzahl.
 Mauerstärke 12cm,
 Ziegel: 25/12/6,5 = NF
 Ges.: Berechnen Sie: Die erforderliche Ziegelanzahl bei 5% Bruch.
 Die Höhe der Wand wenn sie oben und unten eine Mörtelfuge besitzt.



- 6) Berechnen Sie die Fläche und den Umfang des rechtwinkligen Dreiecks.
 Ergebnis in m² bzw. m

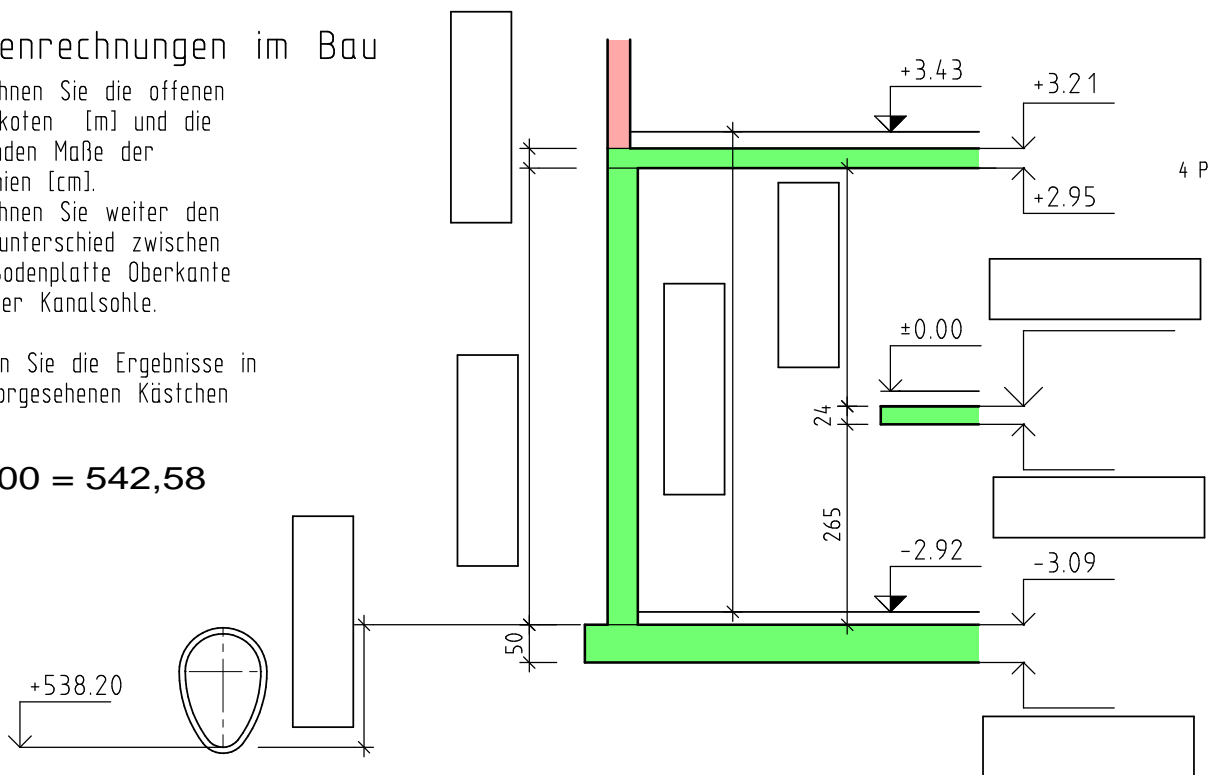


- 7) Höhenrechnungen im Bau

Berechnen Sie die offenen Höhenkoten [m] und die fehlenden Maße der Maßlinien [cm].
 Berechnen Sie weiter den Höhenunterschied zwischen der Bodenplatte Oberkante und der Kanalsohle.

Tragen Sie die Ergebnisse in die vorgesehenen Kästchen ein.

±0,00 = 542,58



- 8) Baugrubenaushub Für die genaue Berechnung gibt es mehr Punkte.
 Berechnen Sie für die dargestellte Baugrube den Humusabtrag und den Baugrubenaushub.

