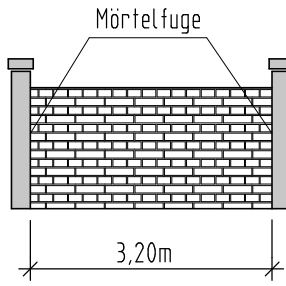


Rechenansätze aufschreiben bzw. Rechengänge

3. Kopfmaßberechnung:
 Ein aus NF gemauertes Sichtmauerwerk ist 3,20 m lang und zwischen Pfeilern eingemauert.
 Berechnen Sie die Kopfanzahl, die Stoßfugendicke und das Kopfmaß.

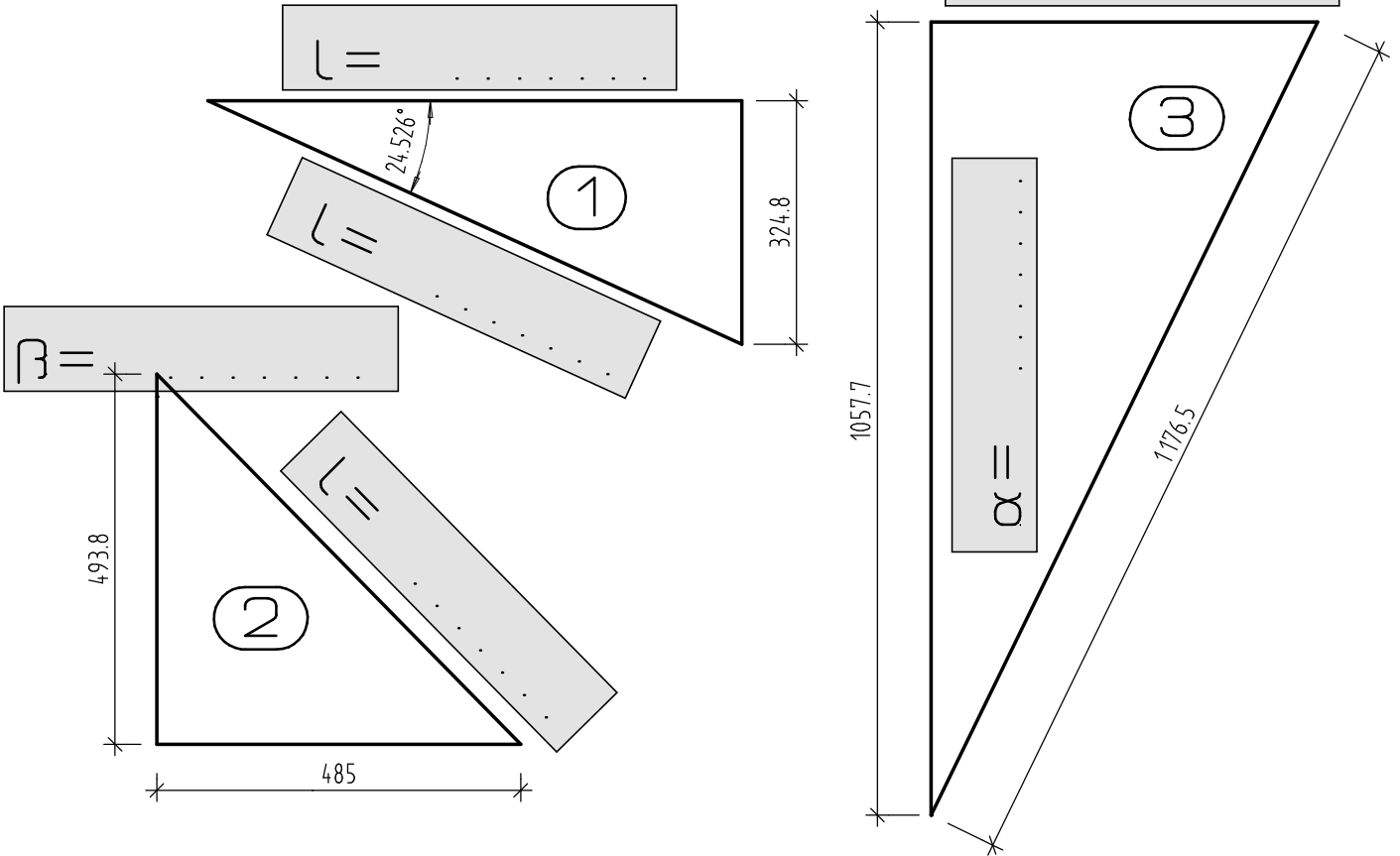
4 P

Dargestellter Verband ist nur symbolisch



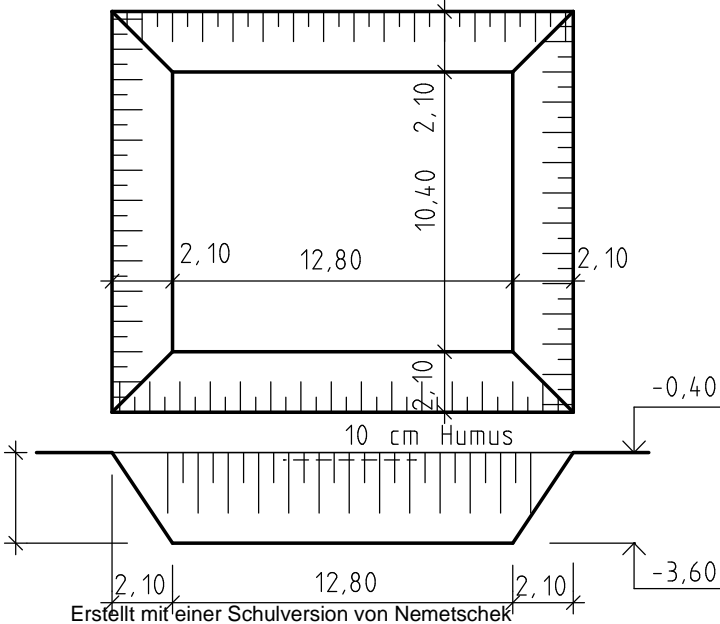
4. Winkelfunktionen beim rechtwinkligen Dreieck.
 Berechnen Sie alle durch Kästchen dargestellten Werte und tragen Sie sie ein.

6 P



5. Baugrubenaushub Für die genaue Berechnung gibt es mehr Punkte.
 Berechnen Sie für die dargestellte Baugrube den Humusabtrag und den Baugrubenaushub.

5 P



Erstellt mit einer Schulversion von Nemetschek