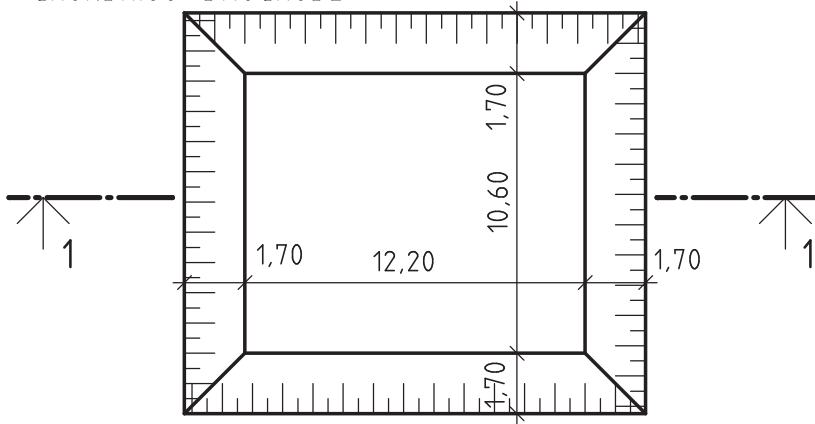


4. Baugrubenaushub Für die genaue Berechnung gibt es mehr Punkte.

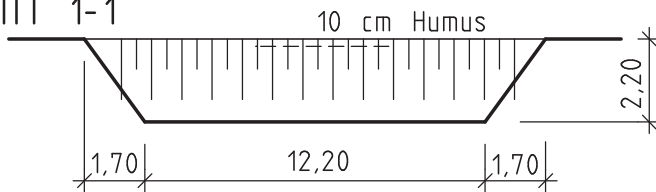
Berechnen Sie für die dargestellte Baugrube den Humusabtrag und den Baugrubenaushub.

6 P

GRUNDRISS BAUGRUBE



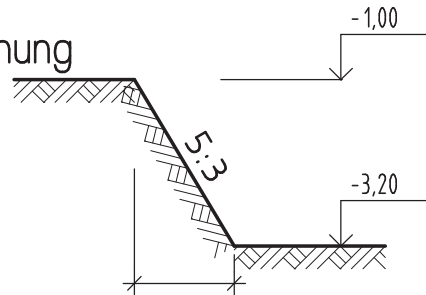
SCHNITT 1-1



Rechengänge bzw. Rechenansätze aufschreiben! Ergebnisse mit Einheiten!

5. Baugrubenböschung

Berechnen Sie die Böschungstiefe für die dargestellte Baugrubenböschung.



2 P

6. Betonvolumen, Rollierung

Berechnen Sie für die 40cm hohen Streifenfundamente das Betonvolumen und das Volumen für die 25cm starke Rollierung zwischen den Fundamenten.

7 P

Schnitt 2-2

