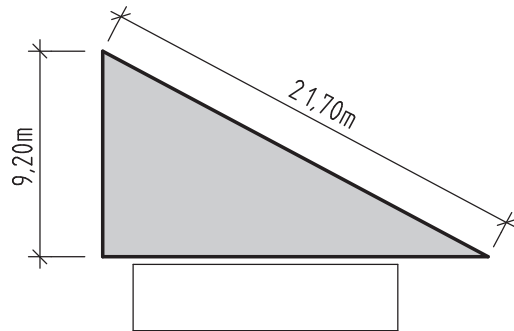


Rechengänge bzw. Rechenansätze aufschreiben!

3.3 Maßstab wählen für eine bestimmte Zeichnungsfläche:
 Sie haben eine Zeichnungsfläche von A3 (420x297mm) zur Verfügung. 1 P
 Sie sollten einen Kreis mit einem Durchmesser von 2,5km möglichst groß maßstäblich darstellen.
 Als Maßstäbe dürfen 1:1; 1:2,5; 1:5; 1:7,5; 1:10; 1:20; 1:25; 1:50; 1:100; 1:200; 1:500; 1:1000; 1:5000;
 1:10000 und 1:20000 verwendet werden.
 Welchen Maßstab verwenden Sie und wie groß ist das Zeichnungsmaß (ϕ) des 2,5km großen Kreises?

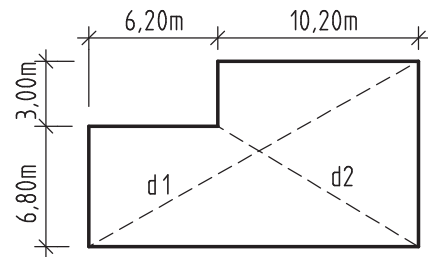
4. Pythagoräischer Lehrsatz

4.1 Berechnen Sie die fehlende Seite des rechtwinkligen Dreiecks.
 Ergebnis in [m] und [cm].



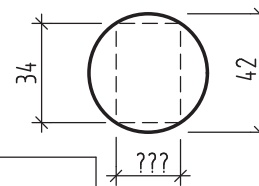
1 P

4.2 Gegeben ist ein rechtwinkliger Hausgrundriss.
 Berechnen Sie die Längen der Diagonalen d1 und d2.



1,5 P

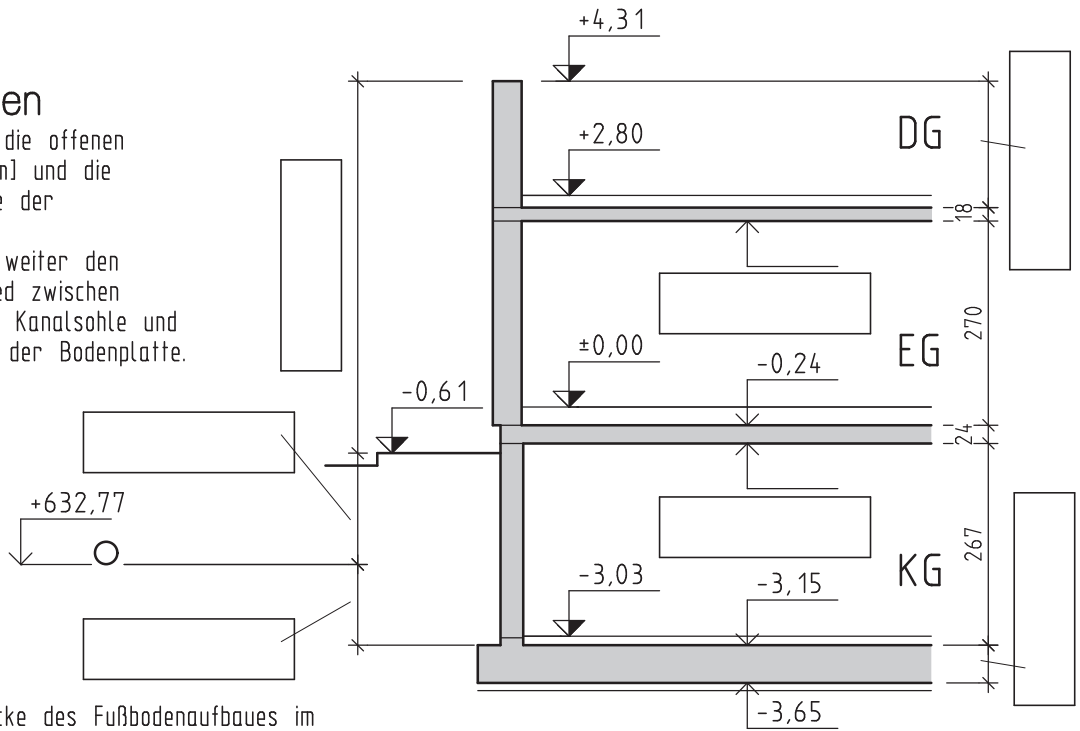
4.3 Ein Holzstamm hat einen Durchmesser von 42cm.
 Wie breit kann ein Kantholz herausgeschnitten werden wenn die Höhe mindestens 34 cm betragen soll?
 Sprungmaß der Breite wieder 2cm. Ergebnis in [cm].



1 P

5. Höhenkoten

Berechnen Sie die offenen Höhenkoten [m] und die fehlenden Maße der Maßlinien [cm].
 Berechnen Sie weiter den Höhenunterschied zwischen GehsteigOK der Kanalsohle und der Oberkante der Bodenplatte.



5 P

Die Stärke, Dicke des Fußbodenaufbaues im

DG =cm

EG =cm

KG =cm

$\pm 0,00 = +634,75$