

Name:

Gruppe **C**

Datum:

1. Schularbeit AM

1. Umrechnen von Einheiten:

0,812m = cm

824,8mm = dm

90mm = m

2,84m² = cm²

0,5mm² = dm²

0,085m³ = dm³

46,5Liter = m³

6550kg $\hat{=}$ kN

85kg = T

150N = g

Spannung:

50kg/cm² $\hat{=}$ N/mm²

22T/m² = kg/cm²

Dichte, Wichte

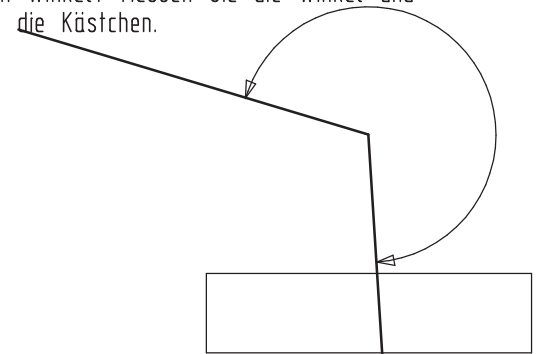
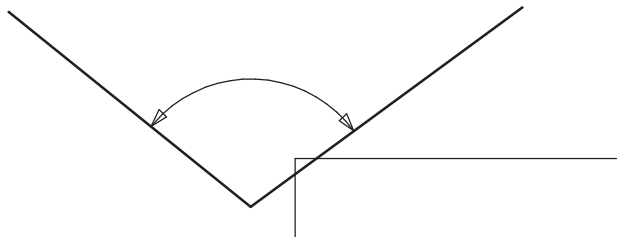
1,8kg/dm³ = T/m³

4,5kN/m³ $\hat{=}$ g/cm³

7 P

2. Winkel messen: Wie groß sind die dargestellten Winkel? Messen Sie die Winkel und schreiben Sie die Ergebnisse in die Kästchen.

1 P



3. Maßstabsrechnungen:

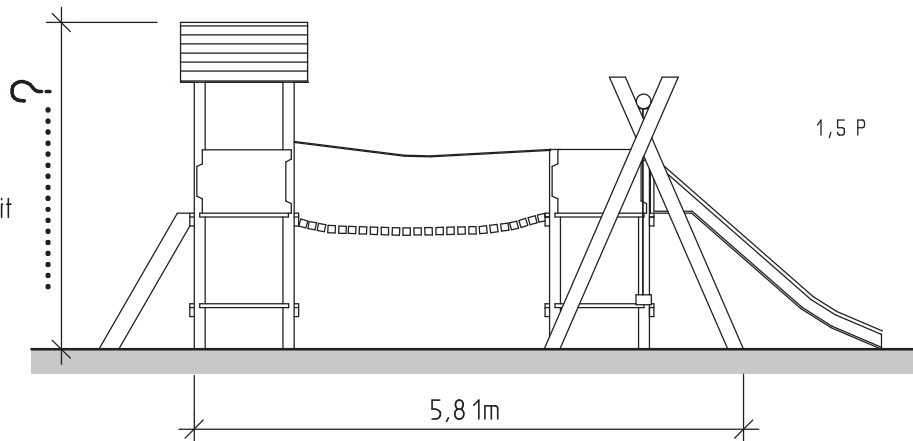
3.1 Berechnen Sie für folgenden Längen (Naturmaß) und die zugehörigen Maßstäbe die Zeichnungslängen in [cm].

Naturmaß	Maßstab	Rechenansatz	Zeichnungsmaß [cm]
684cm	1:200 cm
84,67m	1:75 cm
4,38km	1:5000 cm

2 P

3.2 Dargestellt ist die Ansicht eines Spielgerätes. Ermitteln Sie nachvollziehbar den Maßstab und die Höhe des Turmes. Tragen Sie die Höhe mit Einheit in die Zeichnung ein.

1,5 P



Rechengänge bzw. Rechenansätze aufschreiben !

Notenspiegel	
19,5-21	Sehr Gut
17,5-19	Gut
14-17	Befriedigend
10,5-13,5	Genügend
0-10	Nicht Genügend