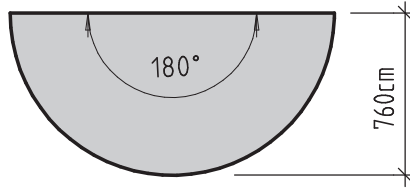


- 4.3 Berechnen Sie die Fläche und den Umfang für die Kreisteilfläche. Ergebnis in  $m^2$

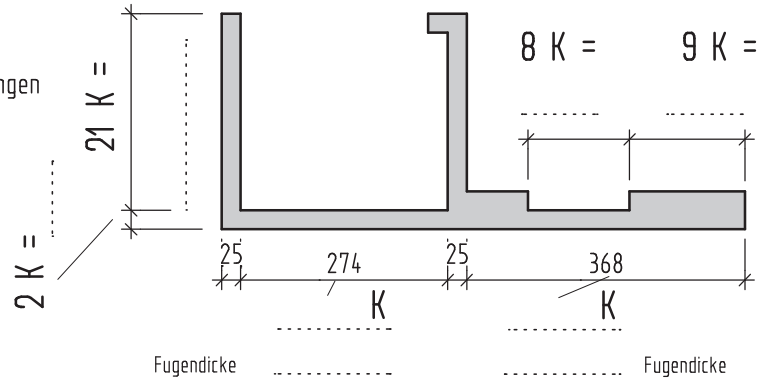


2 P

4 P

## 5. Berechnungen mit NF

- 5.1 Berechnen Sie die Kopfanzahl, die Mauerlängen und die Fugendicken für die dargestellten Wandstücke. Ziegelformat: NF  
3 P



- 5.2 Eine mit NF gemauerte Wand ist 32 Scharen hoch und hat oben und unten eine Mörtelfuge. Berechnen Sie die Mauerhöhe. Ergebnis in [cm].

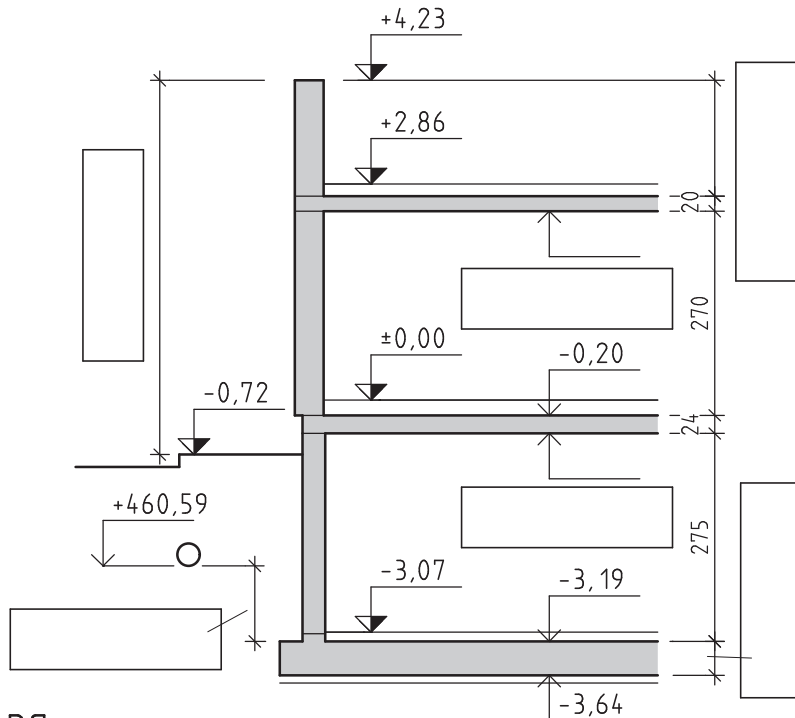
2 P

Rechengänge bzw. Rechenansätze aufschreiben!

## 6. Höhenkoten

- Berechnen Sie die offenen Höhenkoten [m] und die fehlenden Maße der Maßlinien [cm]. Berechnen Sie weiter den Höhenunterschied zwischen der Oberkante Bodenplatte und der Kanalsohle.

$\pm 0,00 = +462,68$



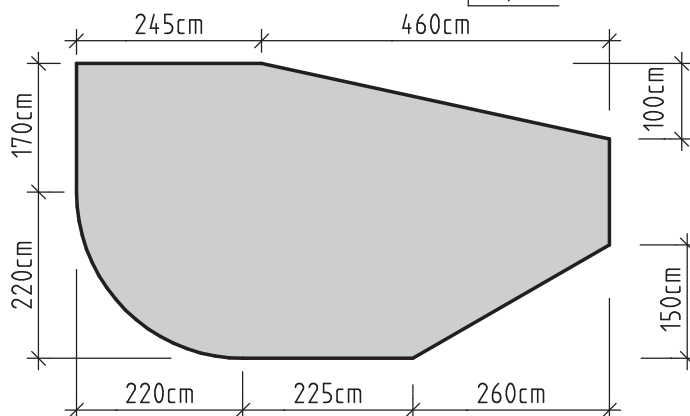
3 P

## 7. Fläche und Umfang

- Wenn noch Zeit bleibt - schwierige Aufgabe mit wenig Punkten.

- Berechnen Sie die Fläche und den Umfang.

Ergebnis in  $m^2$  bzw. m



3 P