

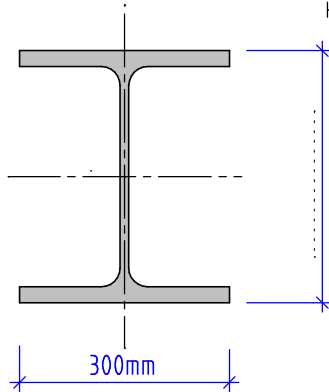
A

NAME _____

KLASSE _____

DATUM _____

In welchem Maßstab wurde das nebenstehende Stahlprofil gezeichnet?

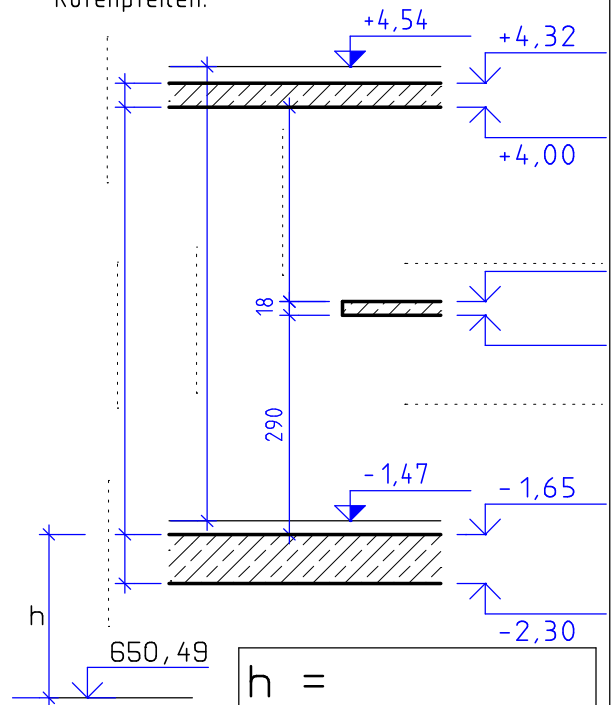


Ergänze das offene Maß mit Einheit.

Eine rechteckige Fläche soll im Maßstab M 1:40 dargestellt werden.
Länge 3,87m
Breite 1,65m
Verwende die Blattrückseite dazu.



Ergänze die fehlenden Maße bei den Maßlinien und den Kotenfeilen.



Berechne den Höhenunterschied h zwischen der OK Bodenplatte und der Kanalsole wenn $\pm 0,00 = 654,30$ entspricht.

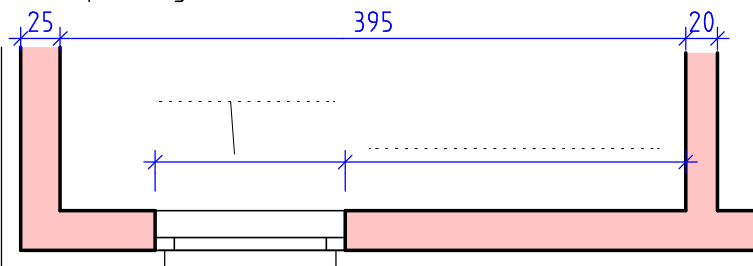
B

NAME _____

KLASSE _____

DATUM _____

In welchem Maßstab ist das dargestellte Stahlprofil gezeichnet?

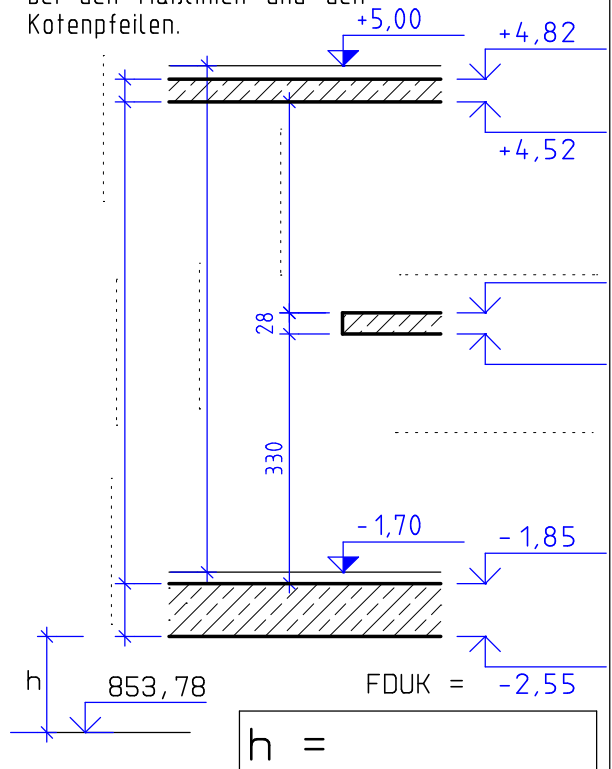


Ergänzen Sie die offenen Maße mit Einheit

Eine rechteckige Fläche soll im Maßstab M 1:30 dargestellt werden.
Länge 3,52m
Breite 1,87m
Verwende die Blattrückseite dazu.



Ergänzen Sie die fehlenden Maße bei den Maßlinien und den Kotenfeilen.



Berechne den Höhenunterschied h zwischen der UK Bodenplatte und der Kanalsole wenn $\pm 0,00 = 857,60$ entspricht.