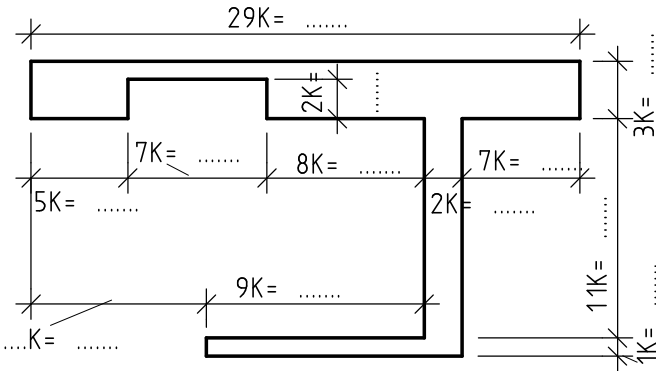
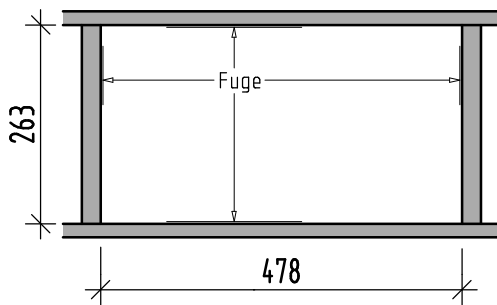


NAME :

1 Berechnen Sie für den dargestellten Mauerwerkskörper die Mauerlängen (NF-Ziegel)



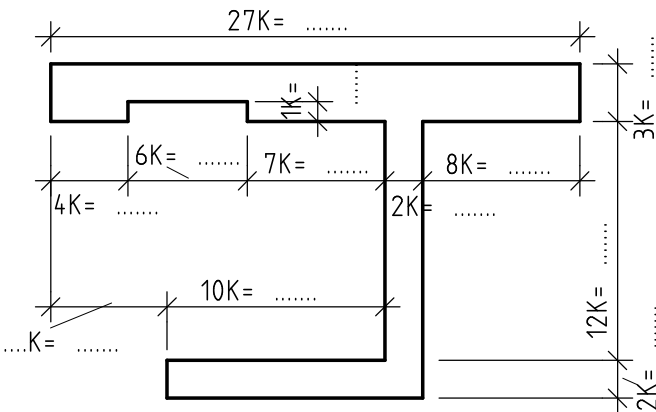
2 Eine mit NF-Ziegel gemauerte Wand (eingemauert) ist 4,78m lang und 2,63m hoch. Berechnen Sie die Kopf- und Scharenanzahl und eventuell die geänderten Fugendicken.



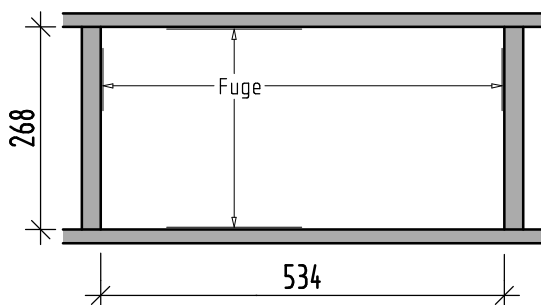
Rechengänge bzw. Ansätze aufschreiben

NAME :

1 Berechnen Sie für den dargestellten Mauerwerkskörper die Mauerlängen (NF-Ziegel)



2 Eine mit NF-Ziegel gemauerte Wand (eingemauert) ist 5,34m lang und 2,68m hoch. Berechnen Sie die Kopf- und Scharenanzahl und eventuell die geänderten Fugendicken.



Rechengänge bzw. Ansätze aufschreiben