

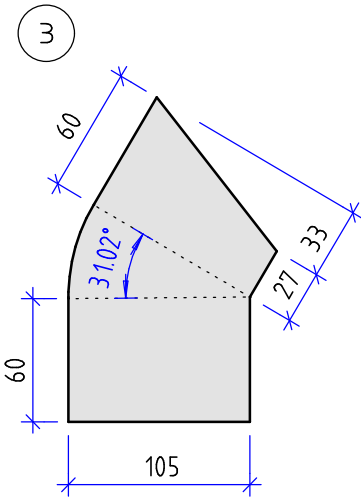
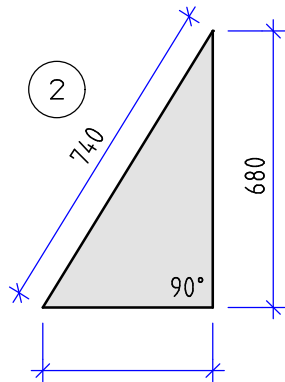
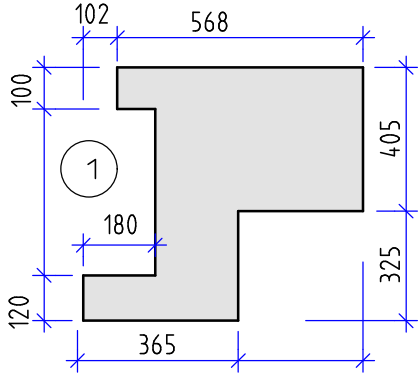
NAME _____

KLASSE _____

DATUM _____

Berechnen Sie die Fläche und den zugehörigen Umfang. Ergebnisse in m^2 bzw. m. Gegebene Maße sind cm.

Rechenansätze aufschreiben, übersichtlich arbeiten!



Berechnen Sie die Fläche.

