

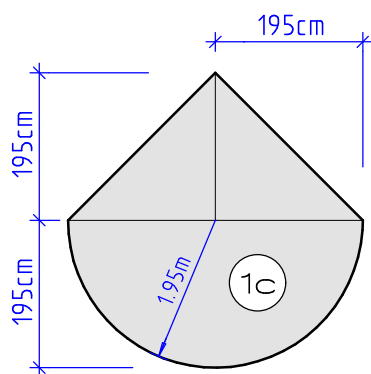
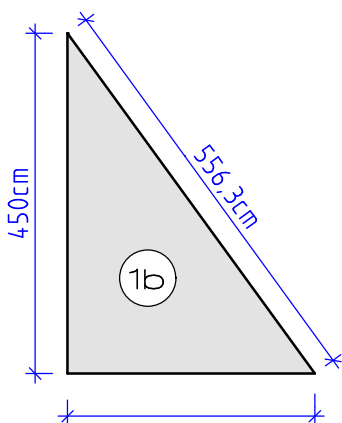
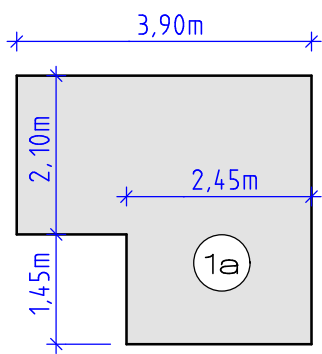
NAME \_\_\_\_\_

KLASSE \_\_\_\_\_

DATUM \_\_\_\_\_

Berechnen Sie die Fläche und den zugehörigen Umfang. Ergebnisse in  $m^2$  bzw. m.

Rechenansätze aufschreiben, übersichtlich arbeiten!



Berechnen Sie die Fläche

