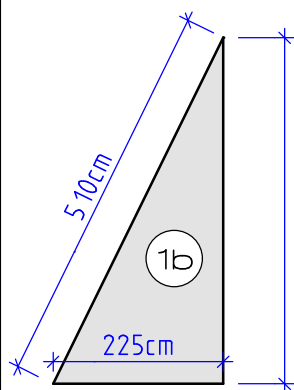
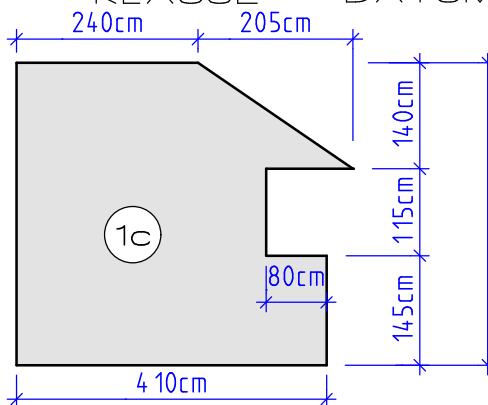
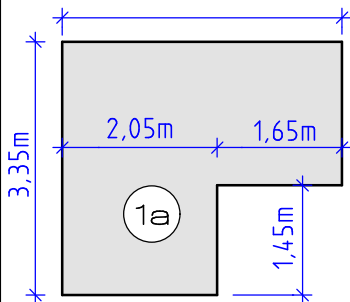


Nachvollziehbar arbeiten, Rechenansätze aufschreiben

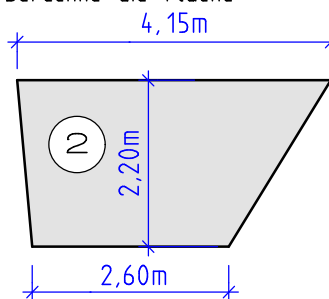
NAME _____
 Berechne die Fläche und den zugehörigen Umfang.

KLASSE _____ DATUM _____



Ergebnisse in m² bzw. m.

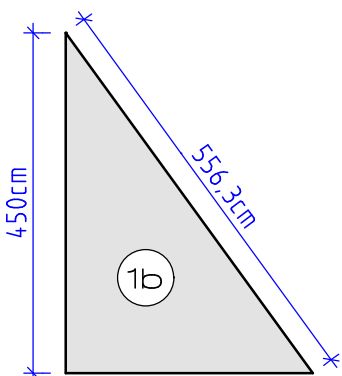
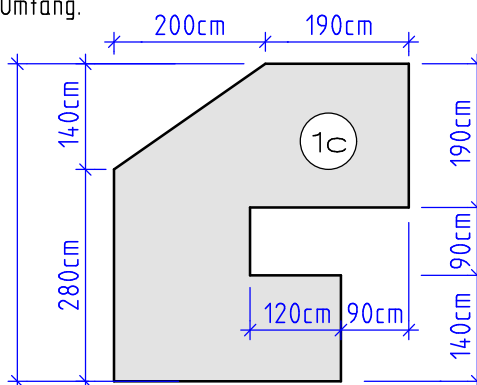
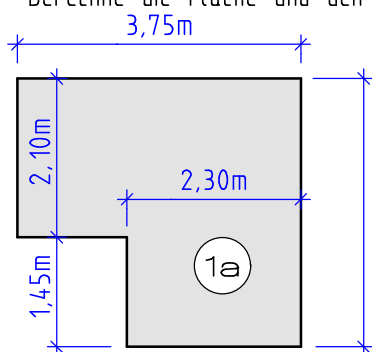
Berechne die Fläche



Nachvollziehbar arbeiten, Rechenansätze aufschreiben

NAME _____
 Berechne die Fläche und den zugehörigen Umfang.

KLASSE _____ DATUM _____



Ergebnisse in m² bzw. m.

Berechne die Fläche

