

NAME \_\_\_\_\_

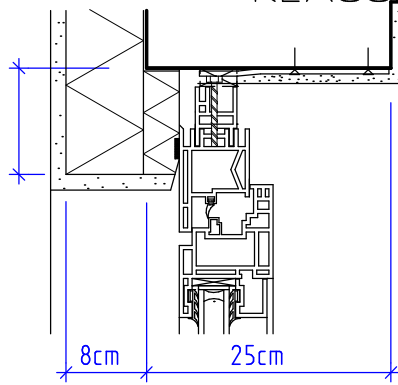
KLASSE \_\_\_\_\_

DATUM \_\_\_\_\_

In welchem Maßstab wurde nebenstehende Zeichnung gezeichnet?

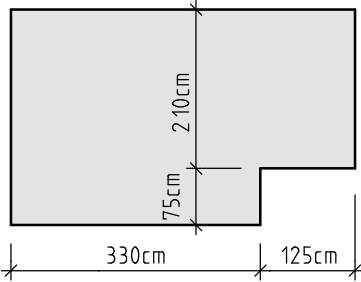
Ergänzen Sie das offene Maß mit der Einheit.

Rechengänge bzw. Ansätze aufschreiben.

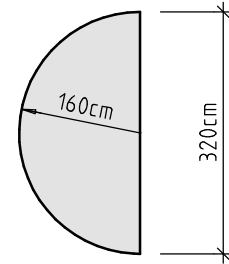


Berechnen Sie die Flächen und den zugehörigen Umfang.

Ergebnisse in m<sup>2</sup> bzw. m.



Rechengänge bzw. Ansätze aufschreiben.



NAME \_\_\_\_\_

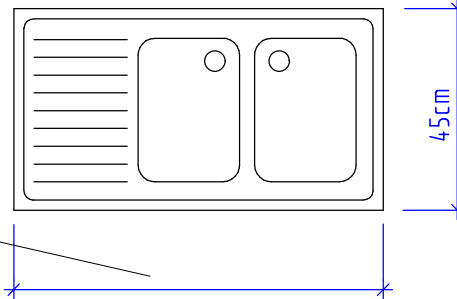
KLASSE \_\_\_\_\_

DATUM \_\_\_\_\_

In welchem Maßstab wurde nebenstehende Zeichnung gezeichnet?

Ergänzen Sie das offene Maß mit Einheit.

Rechengänge bzw. Ansätze aufschreiben.



Berechnen Sie die Flächen und den zugehörigen Umfang.

Ergebnisse in m<sup>2</sup> bzw. m.

