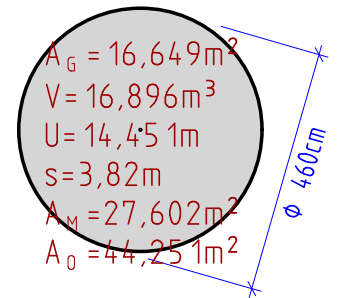
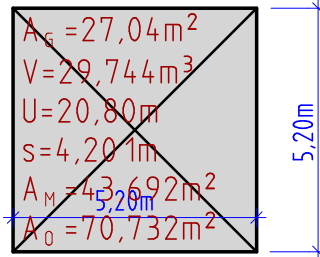
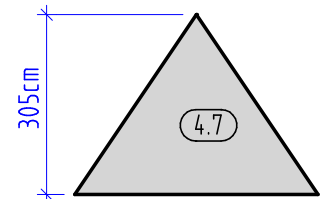
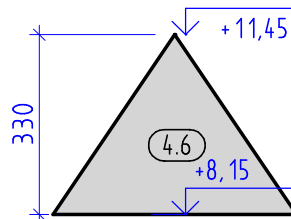
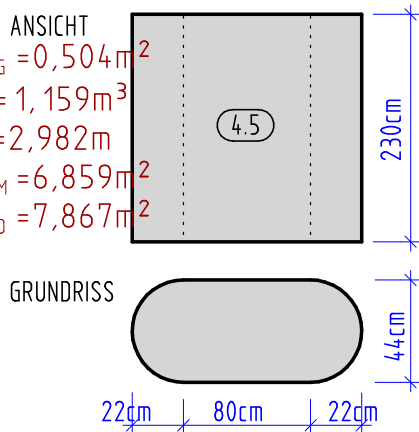
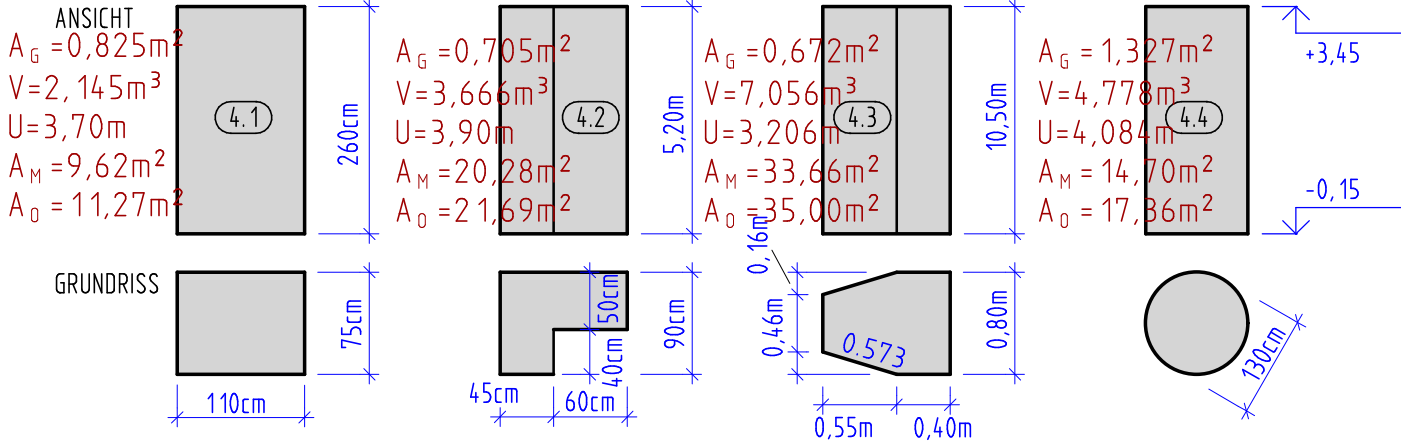
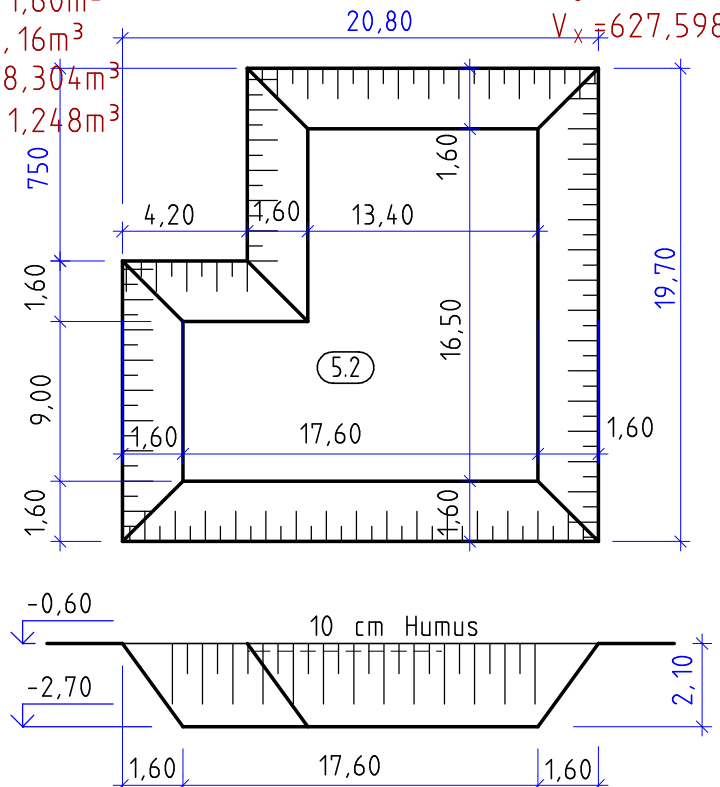
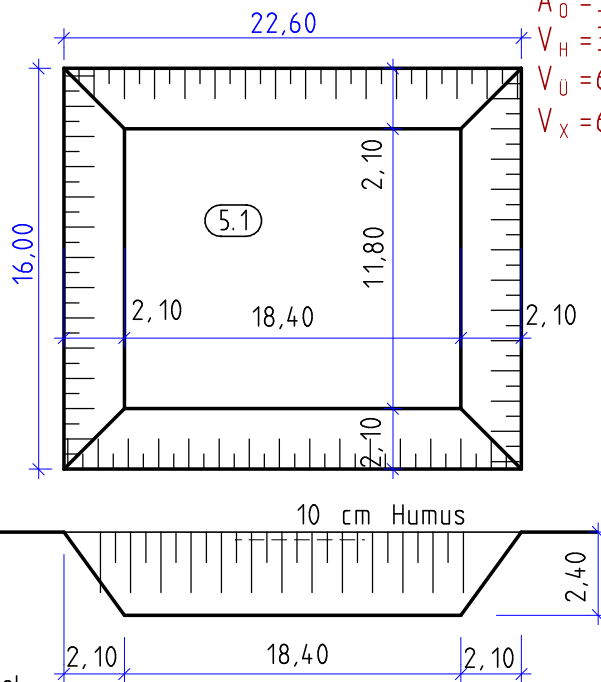


4. Baukörper: Berechnen Sie für die dargestellten Körper das Volumen [m³] und die Oberfläche [m²]. Darstellungen ohne Maßstab. Einheiten beachten!



5. Baugrubenaushub Für die genaue Berechnung gibt es mehr Punkte. Berechnen Sie für die dargestellte Baugrube den Humusabtrag und den Baugrubenaushub.



Notenspiegel
 92-100% Sehr Gut
 80-91% Gut
 65-79% Befriedigend
 50-64% Genügend
 0-49% Nicht Genügend
 Erstellt mit einer Schulversion von Allplan