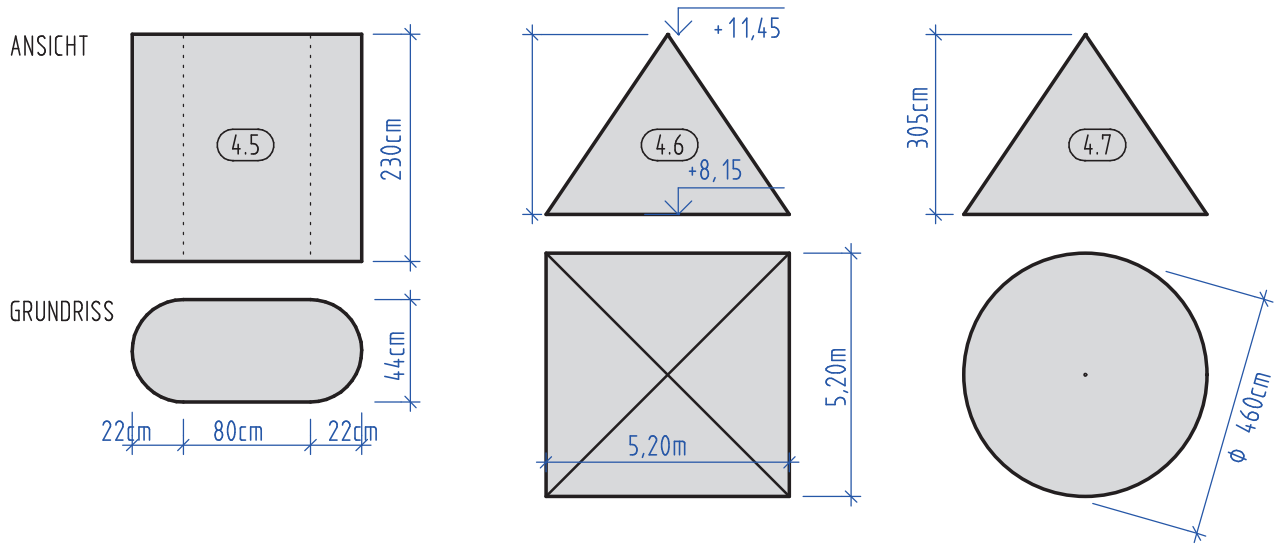
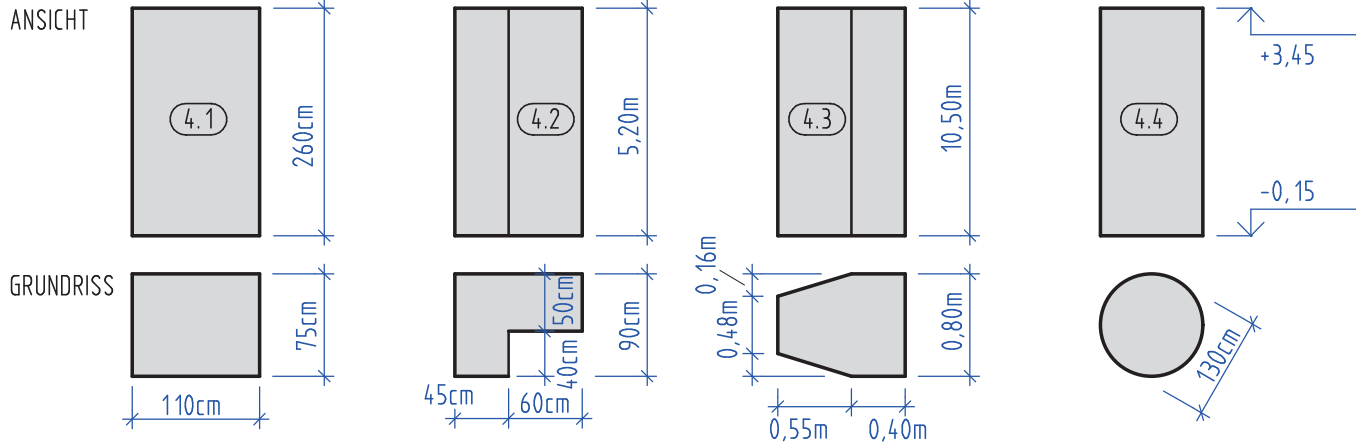
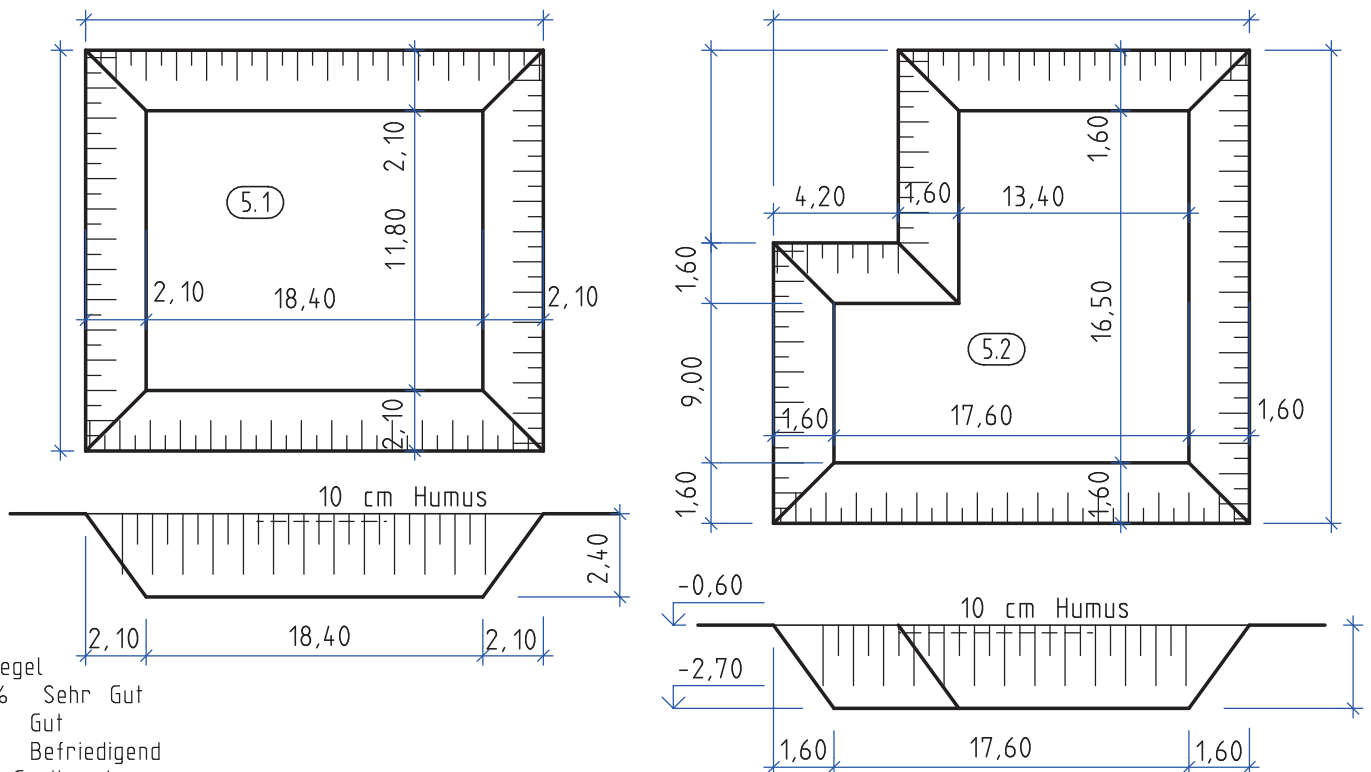


4. Baukörper: Berechnen Sie für die dargestellten Körper das Volumen [m³] und die Oberfläche [m²]. Darstellungen ohne Maßstab. Einheiten beachten!



Rechengänge bzw. Rechenansätze aufschreiben!

5. Baugrubenaushub Für die genaue Berechnung gibt es mehr Punkte. Berechnen Sie für die dargestellte Baugrube den Humusabtrag und den Baugrubenaushub.



- Notenspiegel
- 92-100% Sehr Gut
 - 80-91% Gut
 - 65-79% Befriedigend
 - 50-64% Genügend
 - 0-49% Nicht Genügend