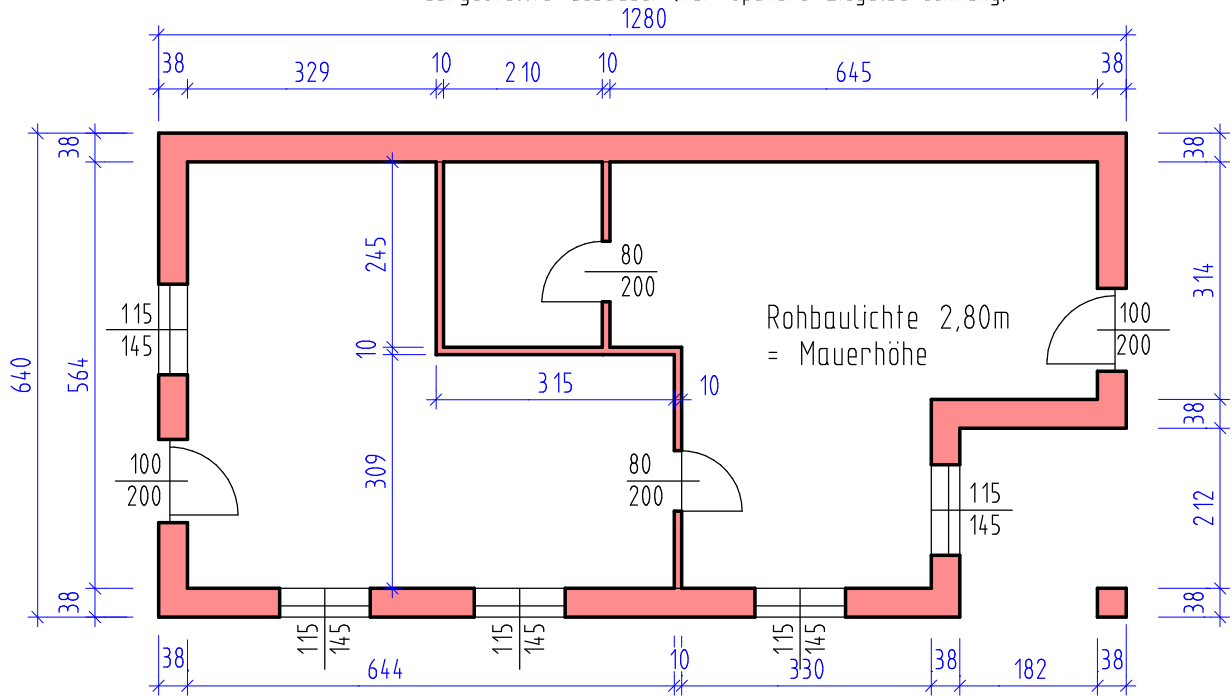


# Entscheidungsbeispiele AM

## 1. Mauerwerksfläche

Berechnen Sie die Mauerwerksflächen für das im Grundriss dargestellte Gebäude. (Für spätere Ziegelberechnung)

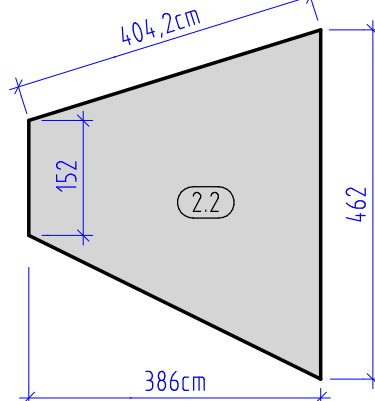
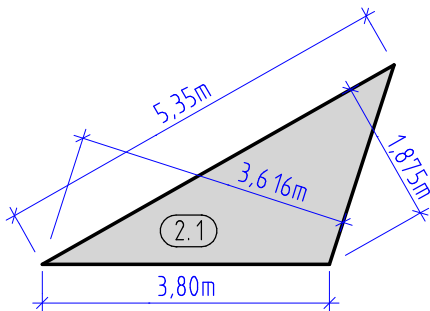


8 P

Rechengänge bzw. Rechenansätze aufschreiben!

## 2. Flächenberechnung:

Berechnen Sie die Fläche für das Dreieck und das Trapez.



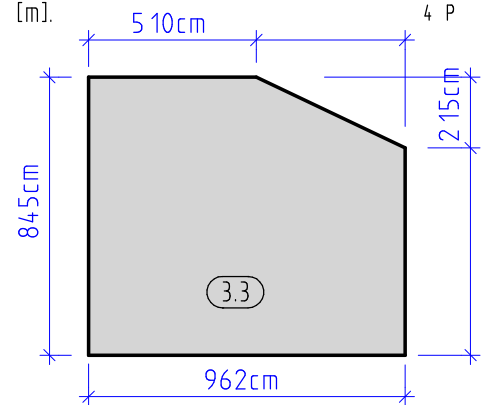
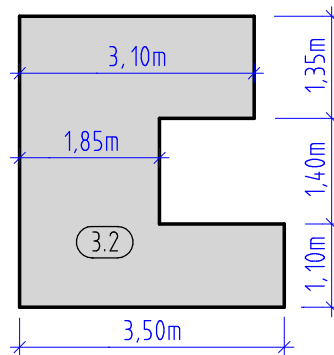
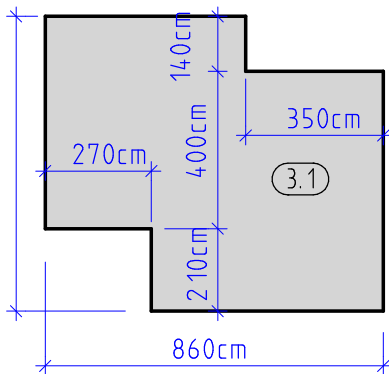
Notenspiegel	
92-100%	Sehr Gut
80-91%	Gut
65-79%	Befriedigend
50-64%	Genügend
0-49%	Nicht Genügend

2 P

2 P

## 3. Fläche und Umfang:

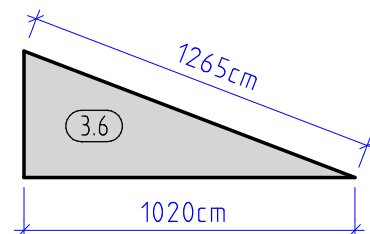
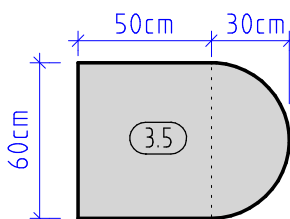
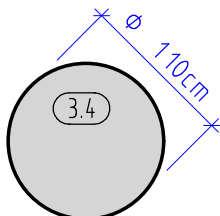
Berechnen Sie für die dargestellten Flächen die Fläche [m<sup>2</sup>] und den Umfang [m].



4 P

4 P

4 P



4 P

4 P

3 P