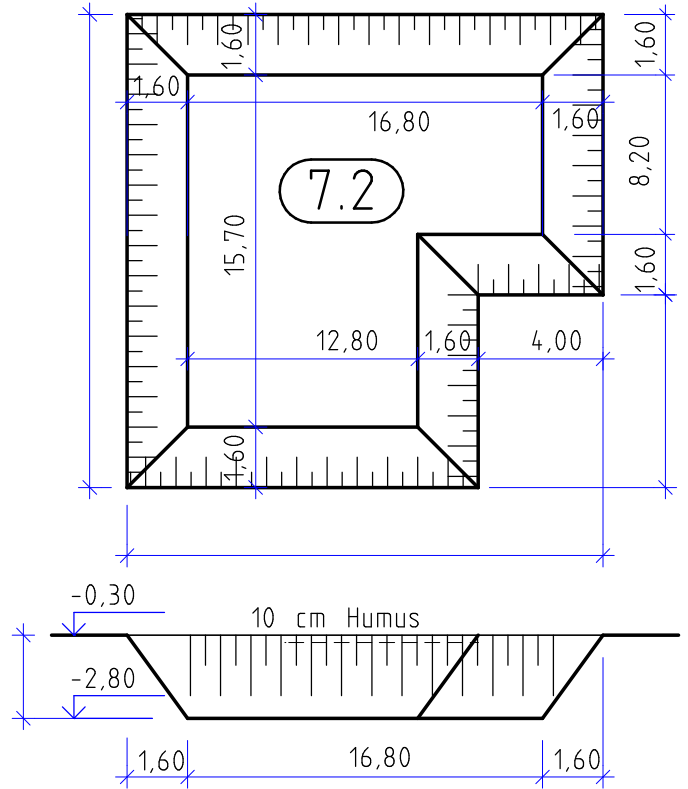
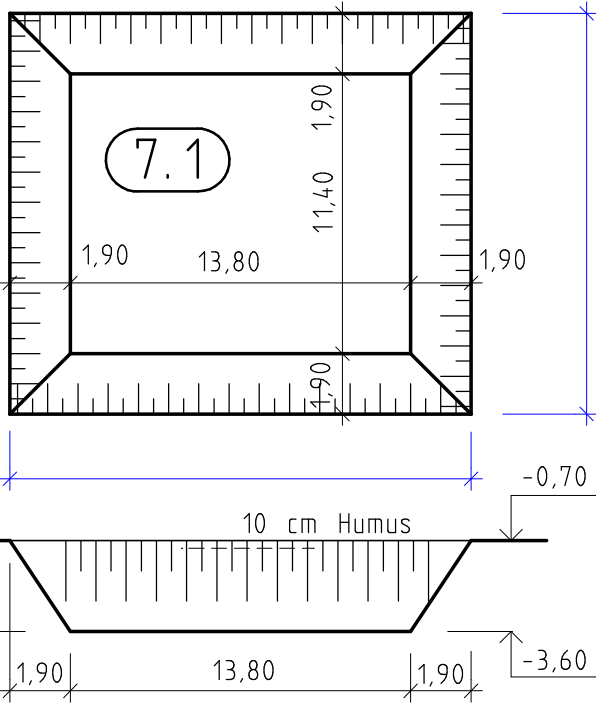


7. Baugrubenaushub:

Ergänzen Sie die fehlenden Maße bei den Maßlinien.

Berechnen Sie für die dargestellte Baugrube das Volumen für den Humusabtrag und den Aushub.

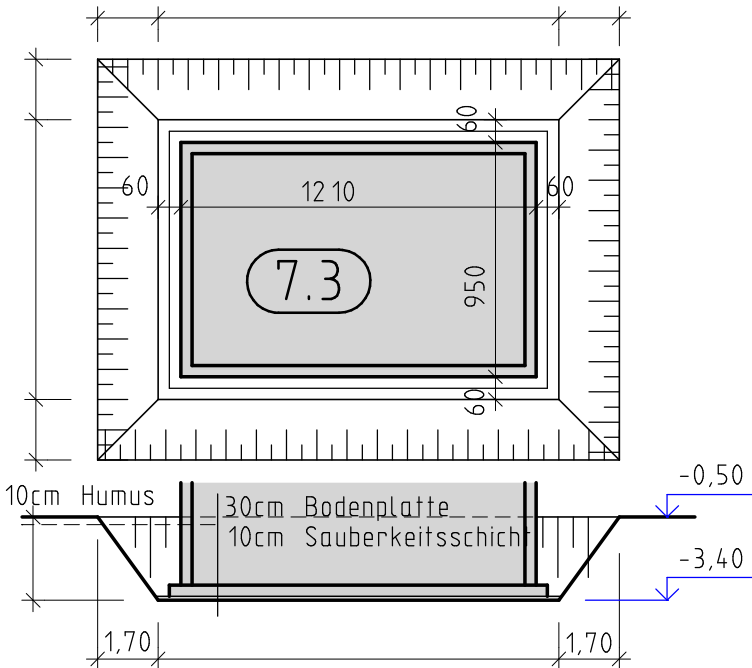
Rechengänge bzw. Rechenansätze aufschreiben!



7.3 Baugrubenaushub und Hinterfüllung:

Haus 12,10m x 9,50m; 20cm Fundamentvorsprung.

- Berechnen Sie:
- den Humusabtrag
 - den Baugrubenaushub
 - das Volumen der Sauberkeitsschicht (10cm)
 - das Volumen der Baugrubenhinterfüllung



7.4 Baugrubenböschung

Berechnen Sie die Böschungstiefe für die dargestellte Baugrubenböschung.

