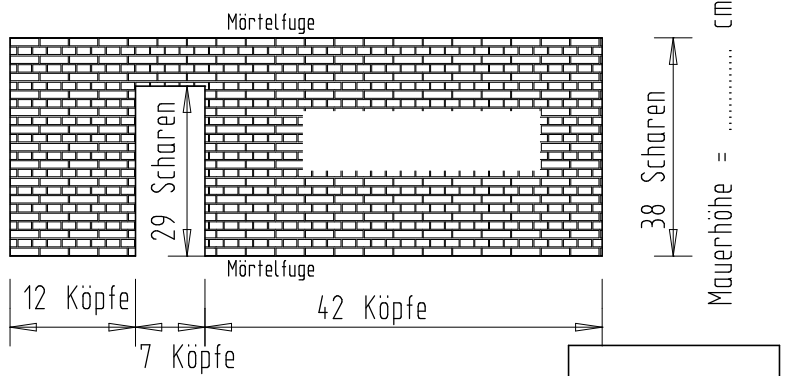


Rechengänge bzw. Rechenansätze aufschreiben!

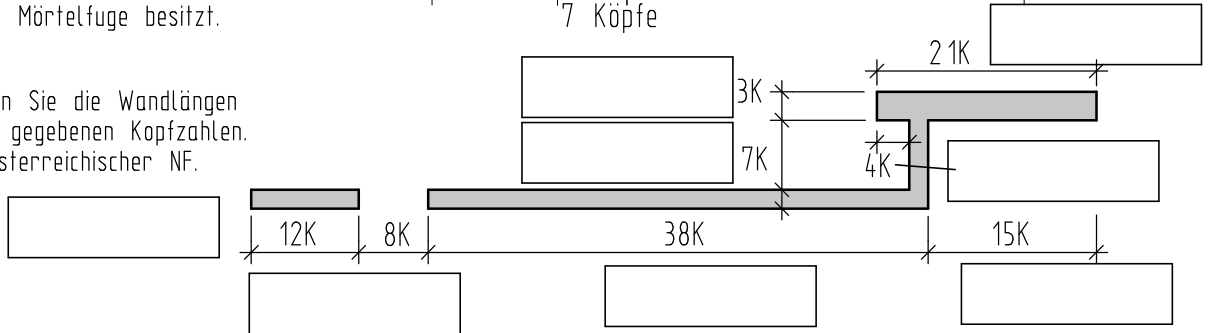
6. Berechnungen mit Ziegel

6.1 Geg.: Ansicht einer Mauer und deren Scharen- und Kopfanzahl.
 Mauerstärke 12cm,
 Ziegel: 25/12/6,5 = NF

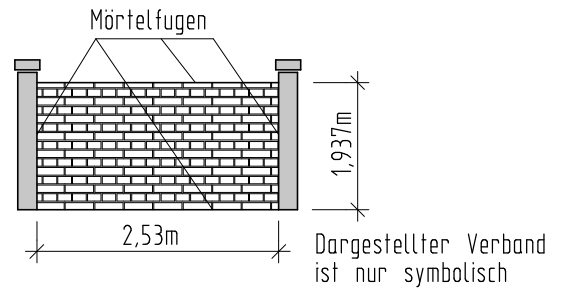
Ges.: Berechnen Sie: Die erforderliche Ziegelanzahl bei 5% Bruch.
 Die Höhe der Wand wenn sie oben und unten eine Mörtelfuge besitzt.



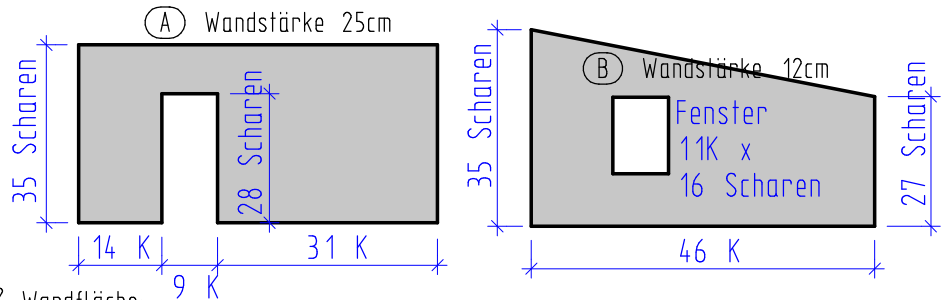
6.2 Berechnen Sie die Wandlängen aus den gegebenen Kopfzahlen.
 Ziegel österreichischer NF.



6.3. Kopf- Scharen und Fugendickenberechnung:
 Ein aus NF gemauertes Sichtmauerwerk ist 2,53 m lang und zwischen Pfeilern eingemauert.
 Die Sichtfläche soll 1,937m hoch sein.
 Berechnen Sie: - die Kopfanzahl
 - die Scharenanzahl,
 - die Fugendicken wenn sie vom Regelmaß abweichen (1cm Stoßfuge, 1,2cm Lagerfuge).
 - die Ziegelanzahl für eine Mauerstärke von 38cm.



6.4. Ziegelbedarf NF:
 Berechnen Sie für die in der Ansicht dargestellten Mauern die Ziegelanzahl bei 5% Bruch.



6.5. Ziegel und Mörtel für 1m² Wandfläche:
 In den Ägypten wird das Ziegelformat 33/16/10 (Länge/Breite/Höhe) verwendet. Lagerfuge 1,2cm; Stoßfuge 1cm.
 Berechnen Sie für 1m² einer 16 cm starken Wand die erforderliche Ziegelanzahl und den Mörtelbedarf in Liter bei 30% Schwund.

6.6 Mauerwerksflächen
 Gegeben ist ein Grundriss von Mauern.
 Wandhöhe 2,84m.
 Berechnen Sie die Fläche der Mauern für eine spätere Berechnung der Ziegelanzahl.
 Ergebnis in m²

