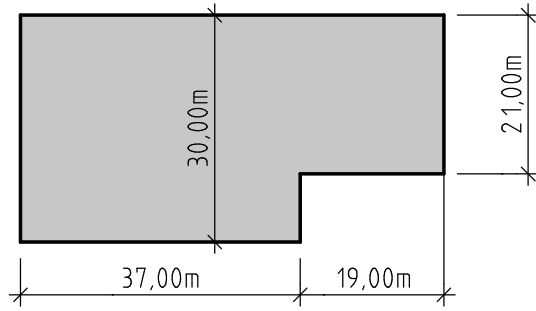


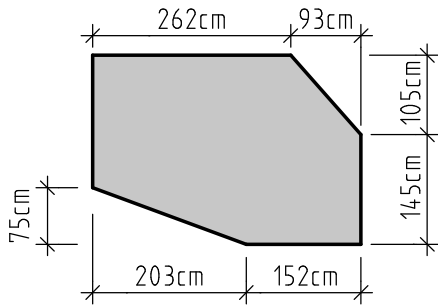
Rechengänge bzw. Rechenansätze aufschreiben!

5. Fläche und Umfang:

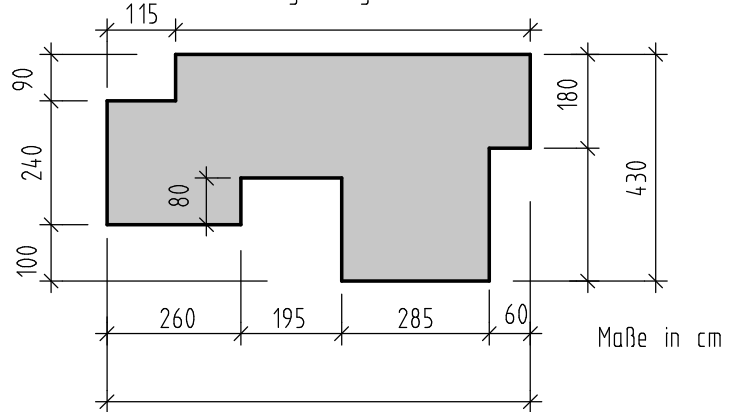
5.1 Berechnen Sie die Fläche und den Umfang.
Ergebnis in m^2 und m .



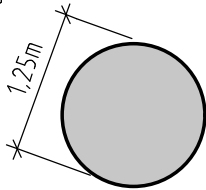
5.2 Berechnen Sie die Fläche und den Umfang.
Ergebnis in m^2 bzw. m .



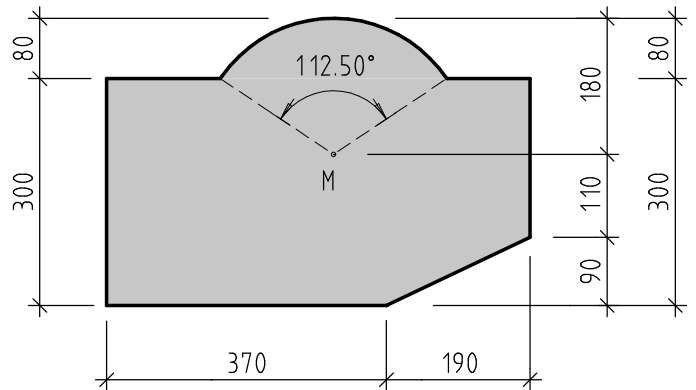
5.3 Berechnen Sie die Fläche und den Umfang. Ergebnis in m^2 bzw. m .



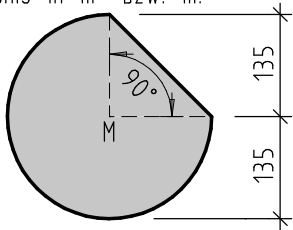
5.4 Berechnen Sie die Fläche und den Umfang.
Ergebnis in m^2 bzw. m .



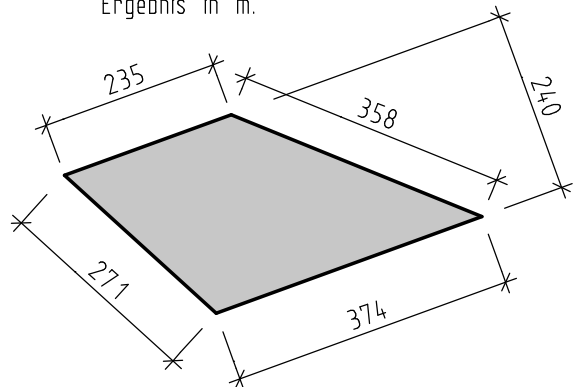
5.5 Berechnen Sie die Fläche und den Umfang. Ergebnis in m^2 bzw. m .
Maße in cm



5.5 Berechnen Sie die Fläche und den Umfang.
Ergebnis in m^2 bzw. m .



5.8 Berechnen Sie die Fläche.
Ergebnis in m .



5.7 Berechnen Sie die Fläche.
Ergebnis in m .

