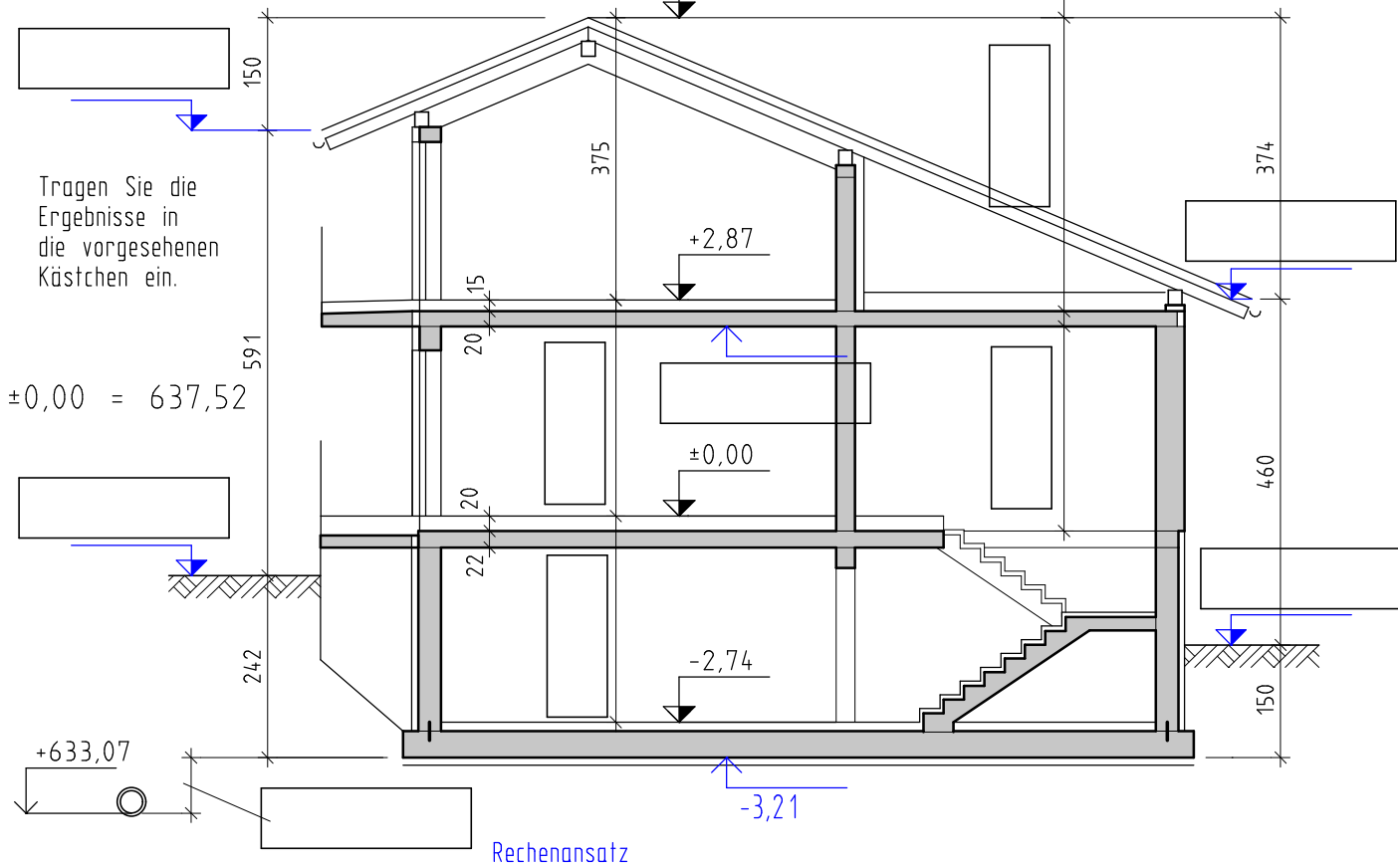


3. Höhenmaße im Bau:

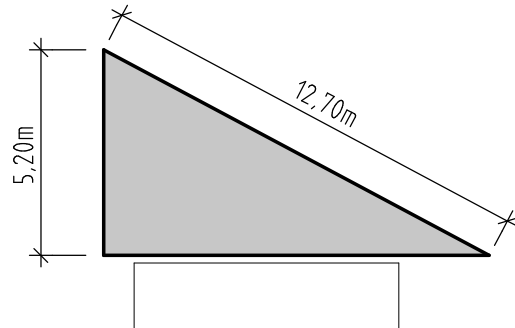
Berechnen Sie die offenen Höhenkoten [m] und die fehlenden Maße der Maßlinien [cm]. Die Zeichnung ist nicht unbedingt maßstäblich!



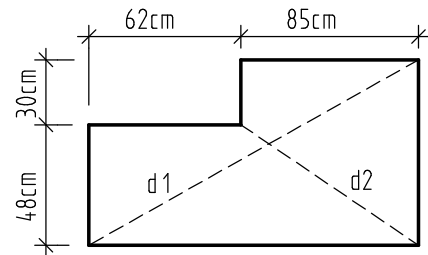
Rechengänge bzw. Rechenansätze aufschreiben!

4. Pythagoräischer Lehrsatz

4.1 Berechnen Sie die fehlende Seite des rechtwinkligen Dreiecks. Ergebnis in [m] und [cm].



4.2 Gegeben ist ein rechteckiger Hausgrundriss. Berechnen Sie die Längen der Diagonalen d1 und d2.



4.3 Ein Kopfband eines Dachstuhles ist unter 45°. Die schräge Länge beträgt 1,20m. Wie groß ist die lotrechte Seite?

