

Name:

Gruppe

Datum:

Verbesserung AM

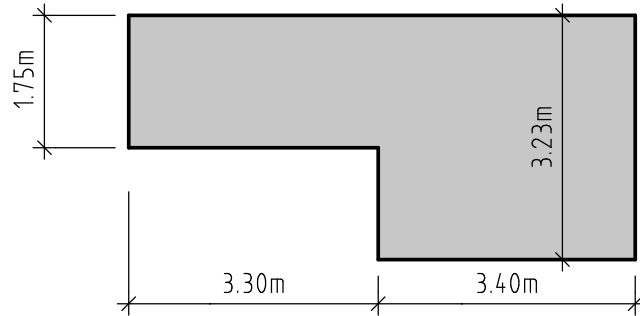
E₂

Klasse:

Rechengänge bzw. Rechenansätze aufschreiben!

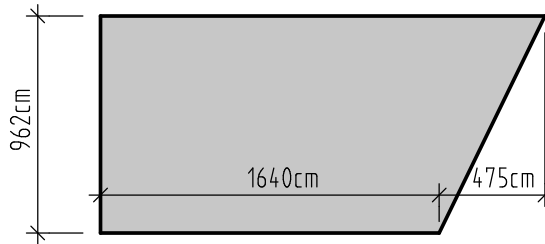
①

Berechnen Sie die Fläche und den Umfang der dargestellten Fläche. Ergebnis in m² bzw. m



②

Berechnen Sie die Fläche und den Umfang der dargestellten Fläche. Ergebnis in m² bzw. m



Zusatz: in welchem Maßstab ist das Trapez gezeichnet?

③

Einheiten umwandeln

4,5 cm = m

1,62 m² = cm²

0,25 m = mm

84,5 mm² = cm²

24,8 mm = dm

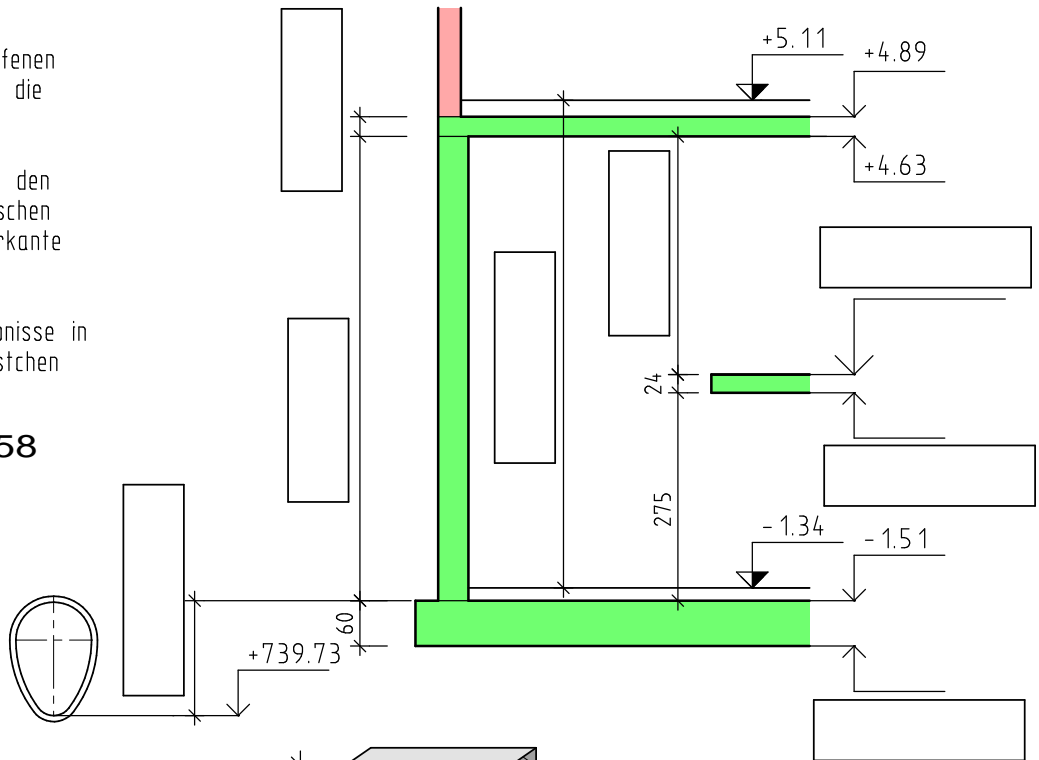
16,85 Liter = m³

④

Berechnen Sie die offenen Höhenkoten [m] und die fehlenden Maße der Maßlinien [cm]. Berechnen Sie weiter den Höhenunterschied zwischen der Bodenplatte Oberkante und der Kanalsole.

Tragen Sie die Ergebnisse in die vorgesehenen Kästchen ein.

±0,00 = 742,58



⑤

Aufstichsberechnung:

Eine Mauer ist 2,12m hoch. Berechnen Sie die Scharenanzahl, die Lagerfugendicke und die Scharenhöhe für folgende Ziegel:
 1, NF
 2, Hochformat 25/12/11,3.

